



# (12)实用新型专利

(10)授权公告号 CN 206137489 U

(45)授权公告日 2017.05.03

(21)申请号 201620815580.4

(22)申请日 2016.08.01

(73)专利权人 昆明理工大学

地址 650093 云南省昆明市五华区学府路  
253号

(72)发明人 邵玉斌 李金山 闫真真 廖亮

(51)Int.Cl.

A45F 3/16(2006.01)

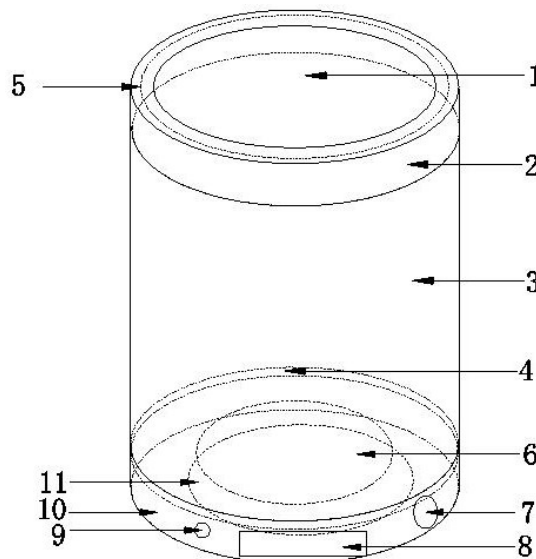
权利要求书1页 说明书2页 附图1页

## (54)实用新型名称

一种多功能旅行杯

## (57)摘要

本实用新型涉及一种多功能旅行杯,属于生活用品技术领域。本实用新型由指南针、杯盖、杯身、隔热层、镜子、LED灯、LED灯开关、电子表、电源充电口、杯底、电源组成;所述杯盖上部嵌有指南针,杯盖内侧设有镜子,杯盖、杯底分别与杯身之间通过螺纹连接,杯身与杯底之间设有隔热层,杯底内部设有LED灯、电源,杯底外侧设有LED灯开关、电子表、电源充电口,电源通过电源充电口进行充电,电源进行供电,通过LED灯开关控制LED灯的亮与灭。本实用新型可以同时拥有照明、指向和显示时间的功能,杯盖也可以当镜子使用,杯身可以随意更换,更节约,更方便。



1. 一种多功能旅行杯,其特征在於:由指南针(1)、杯盖(2)、杯身(3)、隔热层(4)、镜子(5)、LED灯(6)、LED灯开关(7)、电子表(8)、电源充电口(9)、杯底(10)、电源(11)组成;

所述杯盖(2)上部嵌有指南针(1),杯盖(2)内侧设有镜子(5),杯盖(2)、杯底(10)分别与杯身(3)之间通过螺纹连接,杯身(3)与杯底(10)之间设有隔热层(4),杯底(10)内部设有LED灯(6)、电源(11),杯底(10)外侧设有LED灯开关(7)、电子表(8)、电源充电口(9),电源(11)通过电源充电口(9)进行充电,电源(11)进行供电,通过LED灯开关(7)控制LED灯(6)的亮与灭。

2. 根据权利要求1所述的多功能旅行杯,其特征在於:所述隔热层(4)采用透光材料制成,杯身(3)采用透明材料制成。

## 一种多功能旅行杯

### 技术领域

[0001] 本实用新型涉及一种多功能旅行杯,属于生活用品技术领域。

### 背景技术

[0002] 市场上现有的旅行杯,功能过于单一,往往只是用来储存水,随着科技的发展,电子产品无时无刻不在我们身边,出门旅行时,人们往往还要带上指南针、电子表和水杯。针对这些问题,有必要设计一种多功能旅行杯。

### 发明内容

[0003] 本实用新型提供了一种多功能旅行杯,以用于解决现有旅行杯功能单一的问题。

[0004] 本实用新型的技术方案是:一种多功能旅行杯,由指南针1、杯盖2、杯身3、隔热层4、镜子5、LED灯6、LED灯开关7、电子表8、电源充电口9、杯底10、电源11组成;

[0005] 所述杯盖2上部嵌有指南针1,杯盖2内侧设有镜子5,杯盖2、杯底10分别与杯身3之间通过螺纹连接,杯身3与杯底10之间设有隔热层4,杯底10内部设有LED灯6、电源11,杯底10外侧设有LED灯开关7、电子表8、电源充电口9,电源11通过电源充电口9进行充电,电源11进行供电,通过LED灯开关7控制LED灯6的亮与灭。

[0006] 所述隔热层4采用透光材料制成,杯身3采用透明材料制成。

[0007] 通过过杯盖2上的指南针1可以方便的指出方向;杯身3可以与杯盖2和杯底10分离,使用者可以根据自己的喜好更换杯身3,当按下LED灯开关7打开LED灯6时,灯光经过镜子5的反射,整个杯身3便可以作为一个可移动的台灯使用;通过电源充电口9可以对杯底10内的电源11进行充电;杯底10与杯身3之间设有一个隔热层4,可以阻断杯身3内的热水向下导热。

[0008] 本实用新型的有益效果是:可以同时拥有照明、指向和显示时间的功能,杯盖也可以当镜子使用,杯身可以随意更换,更节约,更方便。

### 附图说明

[0009] 图1为本实用新型整体结构示意图;

[0010] 图中各标号:1-指南针,2-杯盖,3-杯身,4-隔热层,5-镜子,6-LED灯,7-LED灯开关,8-电子表,9-电源充电口,10-杯底,11-电源。

### 具体实施方式

[0011] 实施例1:如图1所示,一种多功能旅行杯,由指南针1、杯盖2、杯身3、隔热层4、镜子5、LED灯6、LED灯开关7、电子表8、电源充电口9、杯底10、电源11组成;

[0012] 所述杯盖2上部嵌有指南针1,杯盖2内侧设有镜子5,杯盖2、杯底10分别与杯身3之间通过螺纹连接,杯身3与杯底10之间设有隔热层4,杯底10内部设有LED灯6、电源11,杯底10外侧设有LED灯开关7、电子表8、电源充电口9,电源11通过电源充电口9进行充电,电源11

进行供电,通过LED灯开关7控制LED灯6的亮与灭。

[0013] 所述隔热层4采用透光材料制成,杯身3采用透明材料制成。

[0014] 实施例2:如图1所示,一种多功能旅行杯,由指南针1、杯盖2、杯身3、隔热层4、镜子5、LED灯6、LED灯开关7、电子表8、电源充电口9、杯底10、电源11组成;

[0015] 所述杯盖2上部嵌有指南针1,杯盖2内侧设有镜子5,杯盖2、杯底10分别与杯身3之间通过螺纹连接,杯身3与杯底10之间设有隔热层4,杯底10内部设有LED灯6、电源11,杯底10外侧设有LED灯开关7、电子表8、电源充电口9,电源11通过电源充电口9进行充电,电源11进行供电,通过LED灯开关7控制LED灯6的亮与灭。

[0016] 上面结合图对本实用新型的具体实施方式作了详细说明,但是本实用新型并不限于上述实施方式,在本领域普通技术人员所具备的知识范围内,还可以在不脱离本实用新型宗旨的前提下作出各种变化。

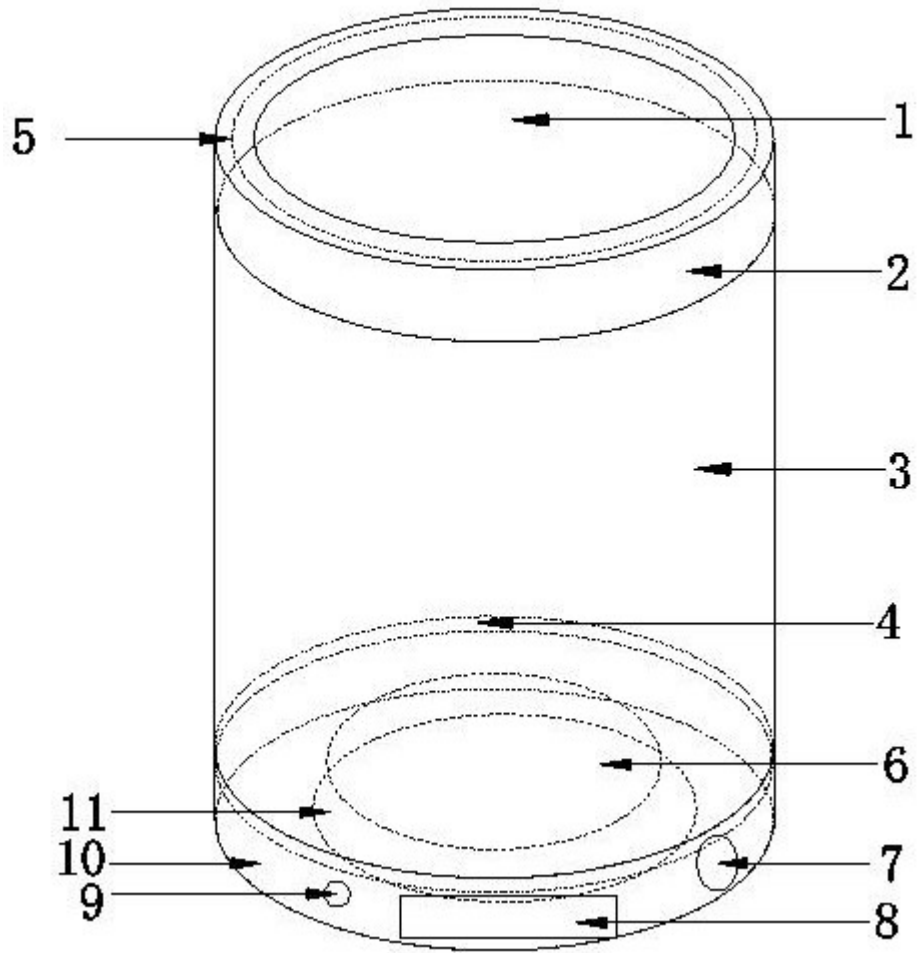


图1