



(12)实用新型专利

(10)授权公告号 CN 205787435 U

(45)授权公告日 2016.12.07

(21)申请号 201620431215.3

(22)申请日 2016.05.13

(73)专利权人 昆明理工大学

地址 650093 云南省昆明市五华区学府路
253号

(72)发明人 陈世玉 唐菁敏 邹淼

(51)Int.Cl.

G02C 9/04(2006.01)

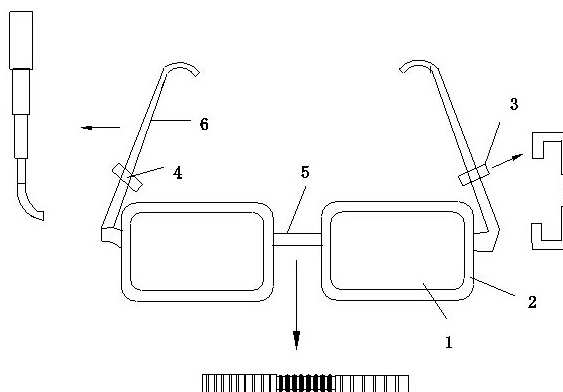
权利要求书1页 说明书2页 附图1页

(54)实用新型名称

一种近视3D眼镜

(57)摘要

本实用新型涉及一种近视3D眼镜,属于眼镜领域。本实用新型包括3D镜片、镜框、固定卡A、固定卡B、内嵌式卡槽、可伸缩镜架;所述镜框内安装3D镜片,内嵌式卡槽连接镜框,可伸缩镜架上设置固定卡A和固定卡B。本实用新型既可以用于非近视人群,也可用于近视人群;缓解了近视人群观看电影时的不适感,该设计简单,轻便,实用。



1. 一种近视3D眼镜,其特征在于:包括3D镜片(1)、镜框(2)、固定卡A(3)、固定卡B(4)、内嵌式卡槽(5)、可伸缩镜架(6);

所述镜框(2)内安装3D镜片(1),内嵌式卡槽(5)连接镜框(2),可伸缩镜架(6)上设置固定卡A(3)和固定卡B(4)。

2. 根据权利要求1所述的近视3D眼镜,其特征在于:所述固定卡A(3)和固定卡B(4)结构相同,挤压固定卡两端则中间的长方体会嵌入固定卡两端的内部,拉伸固定卡两端则中间的长方体从固定卡两端拉伸。

一种近视3D眼镜

技术领域

[0001] 本实用新型涉及一种近视3D眼镜,属于眼镜领域。

背景技术

[0002] 随着3D电影越来越受欢迎,近视人群到电影院看3D电影却很尴尬,因为若只配戴近视人群平时所使用的眼镜,则失去了观看3D电影的初衷,若单独使用电影院提供的3D眼镜则近视人群看不清屏幕,往往大家会选择同时配戴两幅眼镜,但在观看电影时,人的鼻梁和耳朵却很难受,甚至会有明显的疼痛感。为了避免这种情况的发生,设计了一种适用于近视人群的3D眼镜。

发明内容

[0003] 本实用新型提供了一种近视3D眼镜,以用于实现3D眼镜适用于近视人群。

[0004] 本实用新型的技术方案是:一种近视3D眼镜,包括3D镜片1、镜框2、固定卡A3、固定卡B4、内嵌式卡槽5、可伸缩镜架6;

[0005] 所述镜框2内安装3D镜片1,内嵌式卡槽5连接镜框2,可伸缩镜架6上设置固定卡A3和固定卡B4。

[0006] 所述固定卡A3和固定卡B4结构相同,挤压固定卡两端则中间的长方体会嵌入固定卡两端的内部,拉伸固定卡两端则中间的长方体从固定卡两端拉伸(拉伸时固定卡两端的距离会变大,从而达到将3D眼镜固定在近视眼镜7上的目的)。

[0007] 其中,固定卡两端为U型结构,U型结构的一端与中间的长方体连接,中间的长方体上设有等间距的凸点,与中间的长方体连接的U型结构的一端有凹点且为空心。

[0008] 所述可伸缩镜架6由大小不等、长度相等的长方体组成,每一段镜架的两端都会可伸凹点和凸点用于在合适的长度处固定镜架,当使用者为非近视人群时,将镜架一段一段拉出来,固定至合适自己的位置即可配戴,当使用者为近视人群时,将镜架缩回即可。

[0009] 本实用新型的工作原理是:

[0010] 当使用者为近视眼,将3D眼镜置于近视眼镜7外侧,通过拉伸或挤压内嵌式卡槽5将3D镜片1调整至适当位置,将可伸缩镜架6收缩,通过固定卡A和固定卡B将眼镜固定在自己使用的近视眼镜镜架8上即可。当使用者为非近视时,将可伸缩镜架6拉出,通过调节内嵌式卡槽5来将镜片距离调整至合适自己的位置即可。

[0011] 本实用新型的有益效果是:本实用新型既可以用于非近视人群,也可用于近视人群;缓解了近视人群观看电影时的不适感,该设计简单,轻便,实用。

附图说明

[0012] 图1是本实用新型的结构示意图;

[0013] 图2是本实用新型与近视眼镜固定后的示意图;

[0014] 图中各标号为:1-3D镜片,2-镜框,3-固定卡A,4-固定卡B,5-内嵌式卡槽,6-可伸

缩镜架,7-近视眼镜,8-近视眼镜镜架。

具体实施方式

[0015] 实施例1:如图1-2所示,一种近视3D眼镜,包括3D镜片1、镜框2、固定卡A3、固定卡B4、内嵌式卡槽5、可伸缩镜架6;

[0016] 所述镜框2内安装3D镜片1,内嵌式卡槽5连接镜框2,可伸缩镜架6上设置固定卡A3和固定卡B4。

[0017] 所述固定卡A3和固定卡B4结构相同,挤压固定卡两端则中间的长方体会嵌入固定卡两端的内部,拉伸固定卡两端则中间的长方体从固定卡两端拉伸。

[0018] 实施例2:如图1-2所示,一种近视3D眼镜,包括3D镜片1、镜框2、固定卡A3、固定卡B4、内嵌式卡槽5、可伸缩镜架6;

[0019] 所述镜框2内安装3D镜片1,内嵌式卡槽5连接镜框2,可伸缩镜架6上设置固定卡A3和固定卡B4。

[0020] 上面结合附图对本实用新型的具体实施方式作了详细说明,但是本实用新型并不限于上述实施方式,在本领域普通技术人员所具备的知识范围内,还可以在不脱离本实用新型宗旨的前提下作出各种变化。

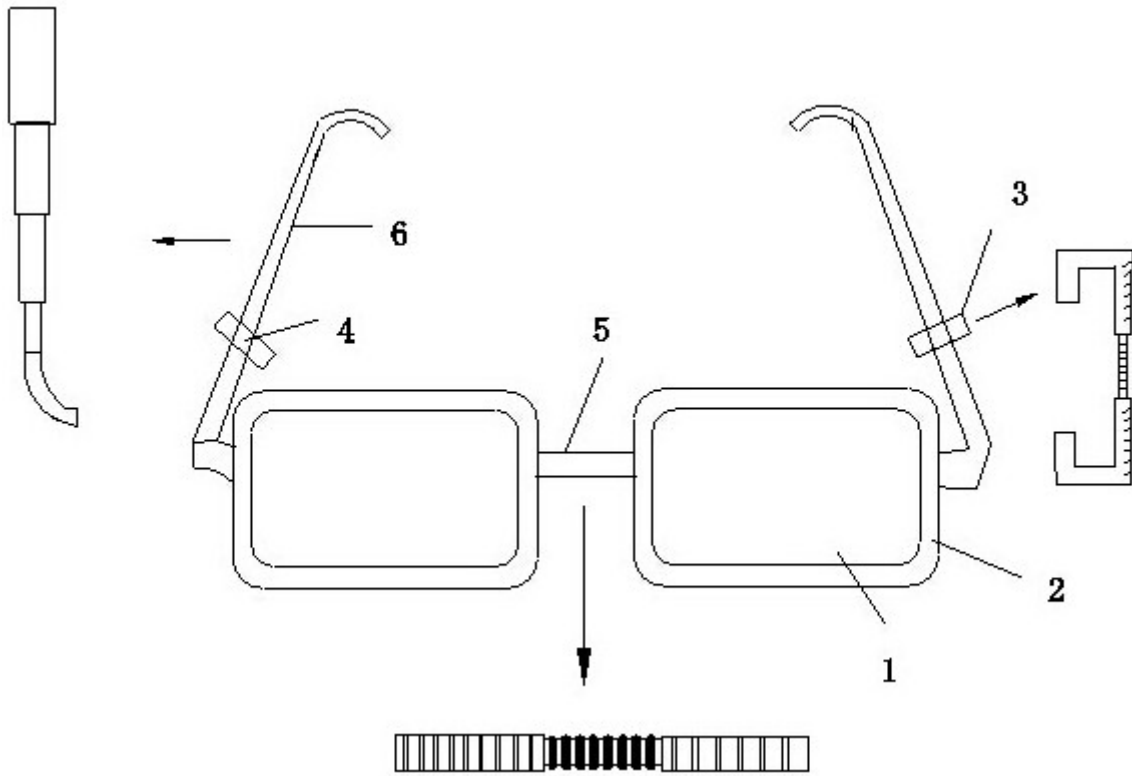


图1

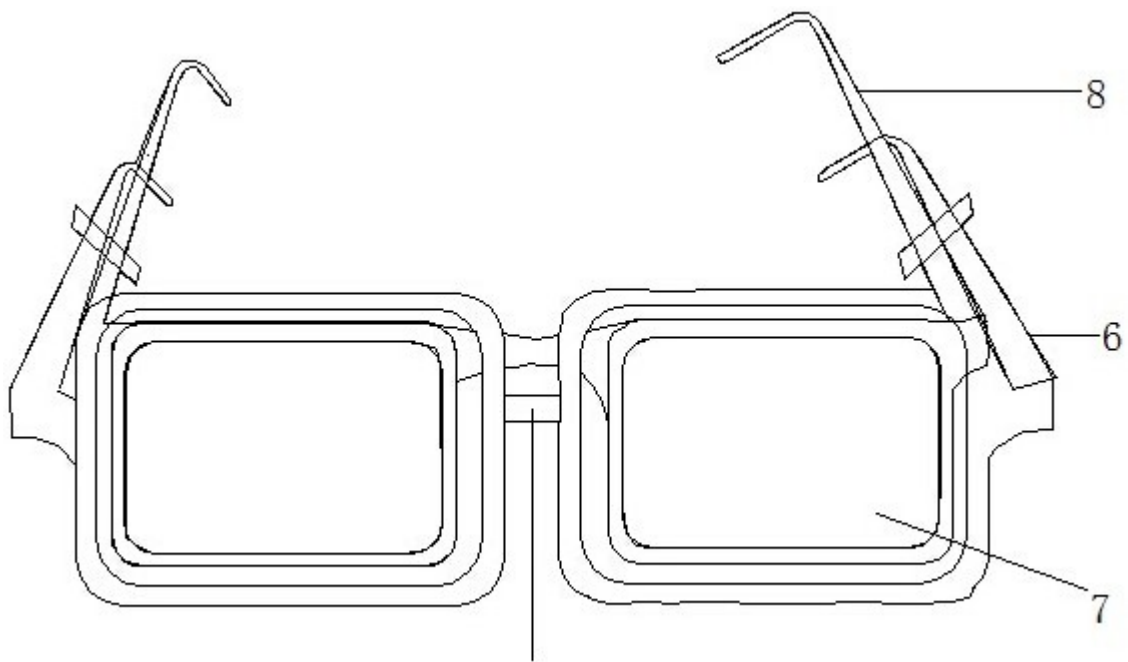


图2