



## (12)实用新型专利

(10)授权公告号 CN 205696375 U

(45)授权公告日 2016.11.23

(21)申请号 201620425137.6

(22)申请日 2016.05.12

(73)专利权人 昆明理工大学

地址 650093 云南省昆明市五华区学府路  
253号

(72)发明人 邵玉斌 张鸿飞 杜庆治

(51)Int.Cl.

A45F 3/04(2006.01)

A45C 13/24(2006.01)

A45C 15/06(2006.01)

A45C 15/00(2006.01)

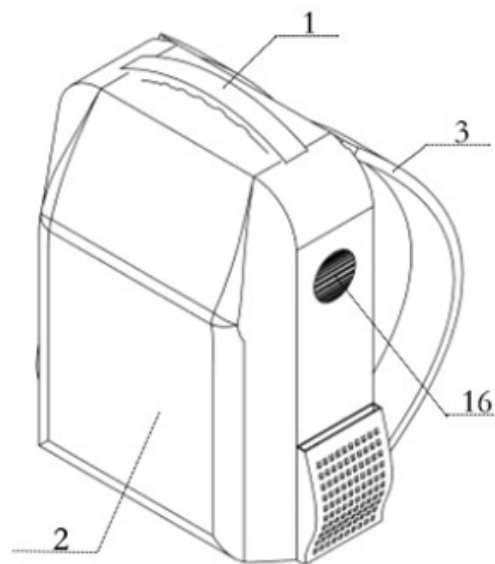
权利要求书1页 说明书3页 附图2页

### (54)实用新型名称

一种多功能智能旅行包技术领域

### (57)摘要

本实用新型涉及一种多功能智能旅行包,属于生活用品技术领域。包括包体、电源、防丢模块、GPS模块、照明模块、记录模块,电源分别与防丢模块、GPS模块、照明模块、记录模块连接;包体上端设有提手,包体背部设有背带;包体内部设有储物区,储物区上设有储物盖,储物盖上设有纽扣式开关;防丢模块包括储物防丢系统和储物防丢系统开关,储物防丢系统包括红色警报灯、绿色指示灯、电子显示屏、警报扬声器;照明模块包括内置灯和内置灯开关;记录模块包括旅行记录仪和旅行记录仪开关。本实用新型通过电源,储物防丢模块,旅行记录仪,GPS模块达到安全出行的目的,使得旅行更加轻松愉快。



1. 一种多功能智能旅行包,其特征在於:包括包体(2)、电源(15)、防丢模块、GPS模块、照明模块、记录模块,电源(15)分别与防丢模块、GPS模块、照明模块、记录模块连接;

所述包体(2)上端设有提手(1),包体(2)背部设有背带(3);包体(2)内部设有储物区(13),储物区(13)上设有储物盖(14),储物盖(14)上设有纽扣式开关(11);

所述防丢模块包括储物防丢系统和储物防丢系统开关(8),储物防丢系统包括红色警报灯(4)、绿色指示灯(5)、电子显示屏(6)、警报扬声器(16);

所述照明模块包括内置灯(12)和内置灯开关(10);

所述记录模块包括旅行记录仪(7)和旅行记录仪开关(9)。

2. 根据权利要求1所述的多功能智能旅行包,其特征在於:所述GPS模块位于提手(1)内部,所述电源(15)位于包体(2)设有背带(3)一侧的上端。

3. 根据权利要求1所述的多功能智能旅行包,其特征在於:所述背带(3)包括左侧背带和右侧背带两根,旅行记录仪(7),储物防丢系统开关(8)以及旅行记录仪开关(9)位于左侧背带上。

4. 根据权利要求1所述的多功能智能旅行包,其特征在於:所述红色警报灯(4)、绿色指示灯(5)、电子显示屏(6)位于右侧背带上,警报扬声器(16)位于包体(2)右侧上端。

5. 根据权利要求1所述的多功能智能旅行包,其特征在於:所述内置灯(12)

位于储物盖(14)上端,内置灯开关(10)位于储物区(13)上部。

## 一种多功能智能旅行包技术领域

### 技术领域

[0001] 本实用新型涉及一种多功能智能旅行包,属于生活用品领域。

### 背景技术

[0002] 现代社会中,出门旅行在老百姓的日常生活中越来越普遍。伴随而来的,也有各种各样的问题。一、出行必备有手机,钱包,身份证等证件以及其他重要物品。在旅行过程中,经常会发生手机等重要物品丢失的事件,导致产生一些不必要的损失。二、在旅行过程中,也会经常发生一些亲人走失,迷路的事件。三、在旅行的路上,可能会碰到交通事故、抢劫等安全问题。因此,安全出行成为旅行中的首要问题。使用本旅行背包可通过GPS模块定位背包或背包人的位置,防丢模块通过警报系统防止重要物品丢失,旅行记录仪记录旅行过程,从而达到安全出行的目的。

### 发明内容

[0003] 本实用新型要解决的技术问题是:本实用新型提供了一种多功能智能旅行包,可以通过GPS模块定位背包或背包人的位置,储物防丢模块通过警报系统防止重要物品丢失,旅行记录仪记录旅行过程,从而达到安全出行的目的。

[0004] 本实用新型技术方案是:一种多功能智能旅行包,包括包体2、电源15、防丢模块、GPS模块、照明模块、记录模块,电源15分别与防丢模块、GPS模块、照明模块、记录模块连接;

[0005] 所述包体2上端设有提手1,包体2背部设有背带3;包体2内部设有储物区13,储物区13上设有储物盖14,储物盖14上设有纽扣式电路开关11;

[0006] 所述防丢模块包括储物防丢系统和储物防丢系统开关8,储物防丢系统包括红色警报灯4、绿色指示灯5、电子显示屏6、警报扬声器16;

[0007] 所述照明模块包括内置灯12和内置灯开关10;

[0008] 所述记录模块包括旅行记录仪7和旅行记录仪开关9。

[0009] 所述GPS模块位于提手1内部,所述电源15位于包体2设有背带3一侧的上端。

[0010] 所述背带3包括左侧背带和右侧背带两根,旅行记录仪7,储物防丢系统开关8以及旅行记录仪开关9位于左侧背带上。

[0011] 所述红色警报灯4、绿色指示灯5、电子显示屏6位于右侧背带上,警报扬声器16位于包体2右侧上端。

[0012] 所述内置灯12位于储物盖14上端,内置灯开关10位于储物区13上部。

[0013] 本实用新型的工作过程是:在不出门旅行的状态下,关闭储物防丢系统开关8,保持纽扣式开关11打开状态,关闭旅行记录仪开关9。在出门旅行前,将重要物品放入储物区13,闭合纽扣式开关11,打开储物防丢系统开关8,则绿色指示灯5亮。若在旅行过程中重要物品忘记放入储物区13,则红色警示灯4亮且警报扬声器16响起。在旅行过程中,打开旅行记录仪开关9,可以记录旅行过程。

[0014] 本实用新型的有益效果是:通过GPS模块定位背包或背包人的位置,储物防丢模块

通过警报系统防止重要物品丢失,旅行记录仪记录旅行过程,从而达到安全出行的目的,多方面保护随身携带的物品及人身安全。

### 附图说明

[0015] 图1是本实用新型外部结构示意图;

[0016] 图2是本实用新型背部示意图;

[0017] 图3是本实用新型内部结构图;

[0018] 图4是本实用新型工作原理框图;

[0019] 图中各标号:1—提手,2—包体,3—背带,4—红色警报灯,5—绿色指示灯,6—电子显示屏,7—旅行记录仪,8—储物防丢系统开关,9—旅行记录仪开关,10—内置灯开关,11—纽扣式开关,12—内置灯,13—储物区,14—储物盖,15—电源,16—警报扬声器。

### 具体实施方式

[0020] 下面结合附图和具体实施例,对本实用新型作进一步说明。

[0021] 实施例1:一种多功能智能旅行包,包括包体2、电源15、防丢模块、GPS模块、照明模块、记录模块,电源15分别与防丢模块、GPS模块、照明模块、记录模块连接;

[0022] 所述包体2上端设有提手1,包体2背部设有背带3;包体2内部设有储物区13,储物区13上设有储物盖14,储物盖14上设有纽扣式电路开关11;

[0023] 所述防丢模块包括储物防丢系统和储物防丢系统开关8,储物防丢系统包括红色警报灯4、绿色指示灯5、电子显示屏6、警报扬声器16;

[0024] 所述照明模块包括内置灯12和内置灯开关10;

[0025] 所述记录模块包括旅行记录仪7和旅行记录仪开关9。

[0026] 实施例2:一种多功能智能旅行包,包括包体2、电源15、防丢模块、GPS模块、照明模块、记录模块,电源15分别与防丢模块、GPS模块、照明模块、记录模块连接;

[0027] 所述包体2上端设有提手1,包体2背部设有背带3;包体2内部设有储物区13,储物区13上设有储物盖14,储物盖14上设有纽扣式电路开关11;

[0028] 所述防丢模块包括储物防丢系统和储物防丢系统开关8,储物防丢系统包括红色警报灯4、绿色指示灯5、电子显示屏6、警报扬声器16;

[0029] 所述照明模块包括内置灯12和内置灯开关10;

[0030] 所述记录模块包括旅行记录仪7和旅行记录仪开关9。

[0031] 所述GPS模块位于提手1内部,在旅行过程中,可以通过GPS模块定位背包或背包人的位置,有效解决背包的丢失以及背包人走失或迷路的问题。所述电源15位于包体2设有背带3一侧的上端,电源15用来为防丢模块、GPS模块、照明模块、记录模块供电。

[0032] 实施例3:一种多功能智能旅行包,包括包体2、电源15、防丢模块、GPS模块、照明模块、记录模块,电源15分别与防丢模块、GPS模块、照明模块、记录模块连接;

[0033] 所述包体2上端设有提手1,包体2背部设有背带3;包体2内部设有储物区13,储物区13上设有储物盖14,储物盖14上设有纽扣式电路开关11;

[0034] 所述防丢模块包括储物防丢系统和储物防丢系统开关8,储物防丢系统包括红色警报灯4、绿色指示灯5、电子显示屏6、警报扬声器16;

- [0035] 所述照明模块包括内置灯12和内置灯开关10；
- [0036] 所述记录模块包括旅行记录仪7和旅行记录仪开关9。
- [0037] 所述背带3包括左侧背带和右侧背带两根，旅行记录仪7，储物防丢系统开关8以及旅行记录仪开关9位于左侧背带上。旅行记录仪7用于记录旅行过程。
- [0038] 实施例4：一种多功能智能旅行包，包括包体2、电源15、防丢模块、GPS模块、照明模块、记录模块，电源15分别与防丢模块、GPS模块、照明模块、记录模块连接；
- [0039] 所述包体2上端设有提手1，包体2背部设有背带3；包体2内部设有储物区13，储物区13上设有储物盖14，储物盖14上设有纽扣式电路开关11；
- [0040] 所述防丢模块包括储物防丢系统和储物防丢系统开关8，储物防丢系统包括红色警报灯4、绿色指示灯5、电子显示屏6、警报扬声器16；
- [0041] 所述照明模块包括内置灯12和内置灯开关10；
- [0042] 所述记录模块包括旅行记录仪7和旅行记录仪开关9。
- [0043] 储物区13设置的尺寸和个数可具体变化，所述红色警报灯4、绿色指示灯5、电子显示屏6位于右侧背带上，警报扬声器16位于包体2右侧上端。打开储物防丢系统开关8，在确定纽扣式开关11全都闭合的情况下，绿色指示灯5亮。若纽扣式开关11未闭合，则红色警报灯4亮，警报扬声器16响，且电子显示屏6显示具体哪一个纽扣式开关11开关未闭合。
- [0044] 实施例5：一种多功能智能旅行包，包括包体2、电源15、防丢模块、GPS模块、照明模块、记录模块，电源15分别与防丢模块、GPS模块、照明模块、记录模块连接；
- [0045] 所述包体2上端设有提手1，包体2背部设有背带3；包体2内部设有储物区13，储物区13上设有储物盖14，储物盖14上设有纽扣式电路开关11；
- [0046] 所述防丢模块包括储物防丢系统和储物防丢系统开关8，储物防丢系统包括红色警报灯4、绿色指示灯5、电子显示屏6、警报扬声器16；
- [0047] 所述照明模块包括内置灯12和内置灯开关10；
- [0048] 所述记录模块包括旅行记录仪7和旅行记录仪开关9。
- [0049] 所述内置灯12位于储物盖14上端，内置灯开关10位于储物区13上部，内置灯为储物模块提供照明服务。在旅行过程中，天阴或黑暗的条件下可提供包内的照明，方便快捷。
- [0050] 在不出门旅行的状态下，关闭储物防丢系统开关8，保持纽扣式开关11打开状态，关闭旅行记录仪开关9。在出门旅行前，将重要物品放入储物区13，闭合纽扣式开关11，打开储物防丢系统开关8，则绿色指示灯5亮。若在旅行过程中重要物品忘记放入储物区13，则红色警示灯4亮且警报扬声器16响起。在旅行过程中，打开旅行记录仪开关9，可以记录旅行过程。
- [0051] 本实用新型是通过具体实施过程进行说明的，在不脱离本实用新型范围的情况下，还可以对本实用新型专利进行各种变换及等同代替。因此，本实用新型专利不局限于所公开的具体实施过程，而应当包括落入本实用新型专利权利要求范围内的全部实施方案。

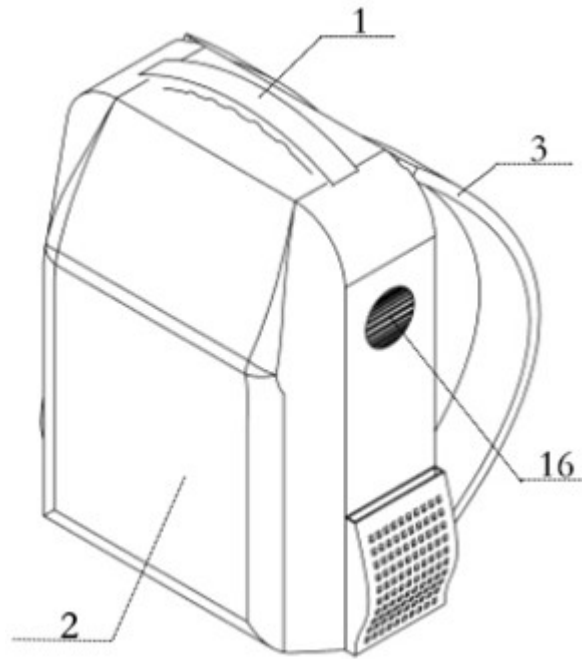


图1

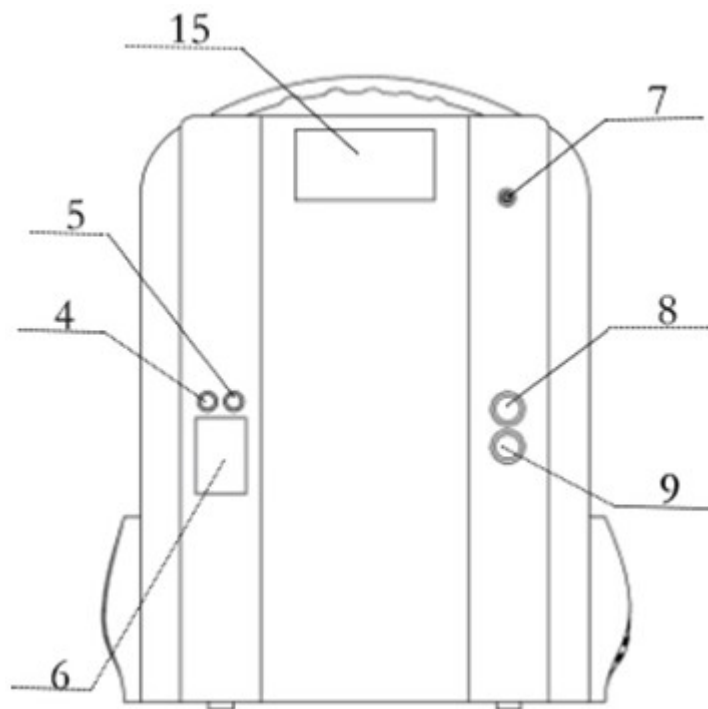


图2

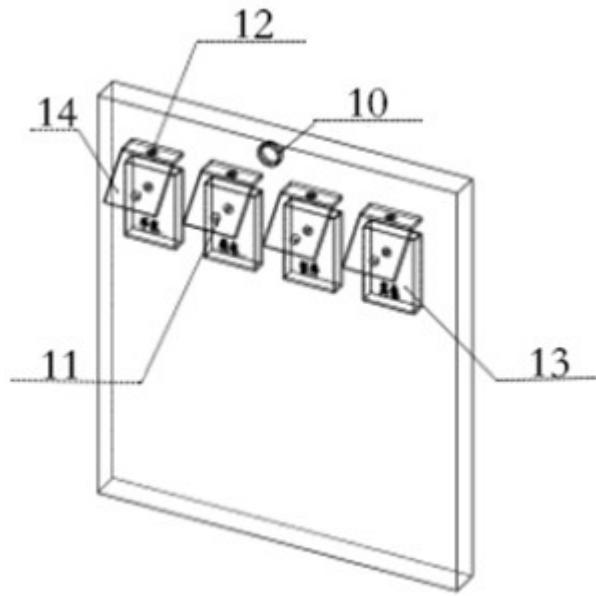


图3



图4