



## (12)实用新型专利

(10)授权公告号 CN 205589569 U

(45)授权公告日 2016. 09. 21

(21)申请号 201620215464.9

(22)申请日 2016.03.21

(73)专利权人 昆明理工大学

地址 650093 云南省昆明市五华区学府路  
253号

(72)发明人 邵玉斌 张鸿飞 王道翔 杜庆治

(51)Int.Cl.

B65B 33/02(2006.01)

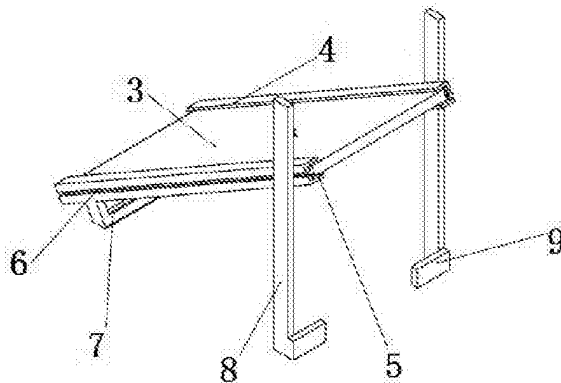
权利要求书1页 说明书3页 附图2页

### (54)实用新型名称

一种滚轮式手机贴膜器

### (57)摘要

本实用新型涉及一种滚轮式手机贴膜器,属于日常生活用品技术领域。本实用新型包括贴膜轮、贴模板;贴膜轮包括把手、滚轮;所述把手与滚轮连接;贴模板包括贴膜槽、保护膜转向槽、轨道槽、轨道板;贴模板上端面的两侧设有贴膜槽,贴模板下端面的两侧设有保护膜转向槽,贴模板的两侧还设有轨道槽,轨道板通过滑件与轨道槽滑动连接。本实用新型能实现无尘,无气泡的一次性高效贴膜,使用方便,结构简单,便于携带。



1. 一种滚轮式手机贴膜器,其特征在于:包括贴膜轮、贴膜板(3);  
所述贴膜轮包括把手(1)、滚轮(2);所述把手(1)与滚轮(2)连接;  
所述贴膜板(3)包括贴膜槽(4)、保护膜转向槽(5)、轨道槽(6)、轨道板(8);贴膜板(3)上端面的两侧设有贴膜槽(4),贴膜板(3)下端面的两侧设有保护膜转向槽(5),贴膜板(3)的两侧还设有轨道槽(6),轨道板(8)通过滑件与轨道槽(6)滑动连接。
2. 根据权利要求1所述的滚轮式手机贴膜器,其特征在于:所述贴膜板(3)下端的下侧面设有清尘刷(7)。
3. 根据权利要求1所述的滚轮式手机贴膜器,其特征在于:所述轨道板(8)的下端设有手机固定挡板(9)。
4. 根据权利要求1所述的滚轮式手机贴膜器,其特征在于:所述滚轮(2)外侧包有一层防滑橡胶。
5. 根据权利要求1所述的滚轮式手机贴膜器,其特征在于:所述贴膜板(3)下端为圆角。

## 一种滚轮式手机贴膜器

### 技术领域

[0001] 本实用新型涉及一种滚轮式手机贴膜器,属于日常生活用品技术领域。

### 背景技术

[0002] 智能手机近年来发展迅速,对于贴膜的需求也迅速增加。手机膜可以有效地防止手机屏幕上产生划痕。因此,手机贴膜的工作就变得很重要。市场上手机膜的成本较低,贴膜相对于手机膜的成本却很贵。大部分手机用户没有大量的贴膜经验,在尝试手工贴膜的过程当中容易失败,造成不必要的浪费;很多手机用户在贴膜的过程当中有以下几点的失败原因:1、贴膜位置放置不当。2、在贴膜过程中有灰尘,头皮屑等杂物落在屏幕上。3、贴膜方向容易发生偏移。

### 发明内容

[0003] 本实用新型要解决的技术问题是:本实用新型提供一种滚轮式手机贴膜器,可以有效地解决贴膜位置不当,杂物落入,方向偏移,产生气泡等问题,从而使贴膜的工作变得简单,高效。

[0004] 本实用新型技术方案是:一种滚轮式手机贴膜器,包括贴膜轮、贴膜板3;

[0005] 所述贴膜轮包括把手1、滚轮2;所述把手1与滚轮2连接;

[0006] 所述贴膜板3包括贴膜槽4、保护膜转向槽5、轨道槽6、轨道板8;贴膜板3上端面的两侧设有贴膜槽4,贴膜板3下端面的两侧设有保护膜转向槽5,贴膜板3的两侧还设有轨道槽6,轨道板8通过滑件与轨道槽6滑动连接。

[0007] 所述贴膜板3下端的下侧面设有清尘刷7;用于在贴膜的时候方便先清理手机上的灰尘及其他污渍。

[0008] 所述轨道板8的下端设有手机固定挡板9;手机固定挡板9用于在贴膜是固定手机。轨道板8是用来帮助贴膜板3和清尘刷7在手机上做定向移动的。

[0009] 所述滚轮2外侧包有一层防滑橡胶;便于在推动贴膜板3,压平贴膜的过程中有效防滑,有利于手机膜与保护膜的分离。

[0010] 所述贴膜板3下端为圆角;能更加方便的把保护膜与手机膜分离。

[0011] 本实用新型的工作过程是:

[0012] 使用时,通过轨道板8和手机固定挡板9将贴膜板3和清尘刷7固定在手机屏幕上,将手机膜插入贴膜槽4中,用手抓住滚轮把手1,使滚轮2压住贴膜前端,揭开保护膜的前端插入保护膜转向槽5,通过朝手机固定挡板9的方向推动贴膜板3,滚轮2就把手机膜贴在手机上了,因为推动贴膜板3时,清尘刷7在前,则清尘刷7先清理屏幕上的粉尘,缓慢向前推进,从而实现无尘,无气泡的一次性高效贴膜。

[0013] 所述贴膜板上装有贴膜槽4和保护膜转向槽5,把手机贴膜放入贴膜槽4中,将手机贴膜的前端人工分离,手机膜前端裸露,保护膜前端插入贴膜转向槽5,为后面的贴膜工作做准备。贴膜板3还可防止在贴膜过程当中,头皮屑等异物落在手机屏幕上;

- [0014] 所述滚轮式手机贴膜器支持多种型号手机贴膜；
- [0015] 所述贴膜板承载贴膜，防止贴膜过程当中异物落入；清尘刷7清除手机屏幕上的异物；滚轮带动并压平手机膜。
- [0016] 本实用新型的有益效果是：本实用新型能实现无尘，无气泡的一次性高效贴膜，使用方便，结构简单，便于携带。

### 附图说明

- [0017] 图1是本实用新型结构示意图；
- [0018] 图2是本实用新型使用时的结构示意图；
- [0019] 图3是本实用新型侧视图；
- [0020] 图4是本实用新型贴膜轮结构示意图。
- [0021] 图1-2中各标号：1-把手，2-滚轮，3-贴膜板，4-贴膜槽，5-保护膜转向槽，6-轨道槽，7-清尘刷，8-轨道板，9-手机固定挡板。

### 具体实施方式

- [0022] 下面结合附图和具体实施例，对本实用新型作进一步说明。
- [0023] 实施例1：如图1-4所示，一种滚轮式手机贴膜器，包括贴膜轮、贴膜板3；
- [0024] 所述贴膜轮包括把手1、滚轮2；所述把手1与滚轮2连接；
- [0025] 所述贴膜板3包括贴膜槽4、保护膜转向槽5、轨道槽6、轨道板8；贴膜板3上端面的两侧设有贴膜槽4，贴膜板3下端面的两侧设有保护膜转向槽5，贴膜板3的两侧还设有轨道槽6，轨道板8通过滑件与轨道槽6滑动连接。
- [0026] 实施例2：如图1-4所示，一种滚轮式手机贴膜器，包括贴膜轮、贴膜板3；
- [0027] 所述贴膜轮包括把手1、滚轮2；所述把手1与滚轮2连接；
- [0028] 所述贴膜板3包括贴膜槽4、保护膜转向槽5、轨道槽6、轨道板8；贴膜板3上端面的两侧设有贴膜槽4，贴膜板3下端面的两侧设有保护膜转向槽5，贴膜板3的两侧还设有轨道槽6，轨道板8通过滑件与轨道槽6滑动连接。
- [0029] 所述贴膜板3下端的下侧面设有清尘刷7；用于在贴膜的时候方便先清理手机上的灰尘及其他污渍。
- [0030] 实施例3：如图1-4所示，一种滚轮式手机贴膜器，包括贴膜轮、贴膜板3；
- [0031] 所述贴膜轮包括把手1、滚轮2；所述把手1与滚轮2连接；
- [0032] 所述贴膜板3包括贴膜槽4、保护膜转向槽5、轨道槽6、轨道板8；贴膜板3上端面的两侧设有贴膜槽4，贴膜板3下端面的两侧设有保护膜转向槽5，贴膜板3的两侧还设有轨道槽6，轨道板8通过滑件与轨道槽6滑动连接。
- [0033] 所述贴膜板3下端的下侧面设有清尘刷7；用于在贴膜的时候方便先清理手机上的灰尘及其他污渍。
- [0034] 所述轨道板8的下端设有手机固定挡板9；手机固定挡板9用于在贴膜是固定手机。轨道板8是用来帮助贴膜板3和清尘刷7在手机上做定向移动的。
- [0035] 实施例4：如图1-4所示，一种滚轮式手机贴膜器，包括贴膜轮、贴膜板3；
- [0036] 所述贴膜轮包括把手1、滚轮2；所述把手1与滚轮2连接；

[0037] 所述贴膜板3包括贴膜槽4、保护膜转向槽5、轨道槽6、轨道板8;贴膜板3上端面的两侧设有贴膜槽4,贴膜板3下端面的两侧设有保护膜转向槽5,贴膜板3的两侧还设有轨道槽6,轨道板8通过滑件与轨道槽6滑动连接。

[0038] 所述贴膜板3下端的下侧面设有清尘刷7;用于在贴膜的时候方便先清理手机上的灰尘及其他污渍。

[0039] 所述轨道板8的下端设有手机固定挡板9;手机固定挡板9用于在贴膜是固定手机。轨道板8是用来帮助贴膜板3和清尘刷7在手机上做定向移动的。

[0040] 所述滚轮2外侧包有一层防滑橡胶;便于在推动贴膜板3,压平贴膜的过程中有效防滑,有利于手机膜与保护膜的分离。

[0041] 实施例5:如图1-4所示,一种滚轮式手机贴膜器,包括贴膜轮、贴膜板3;

[0042] 所述贴膜轮包括把手1、滚轮2;所述把手1与滚轮2连接;

[0043] 所述贴膜板3包括贴膜槽4、保护膜转向槽5、轨道槽6、轨道板8;贴膜板3上端面的两侧设有贴膜槽4,贴膜板3下端面的两侧设有保护膜转向槽5,贴膜板3的两侧还设有轨道槽6,轨道板8通过滑件与轨道槽6滑动连接。

[0044] 所述贴膜板3下端的下侧面设有清尘刷7;用于在贴膜的时候方便先清理手机上的灰尘及其他污渍。

[0045] 所述轨道板8的下端设有手机固定挡板9;手机固定挡板9用于在贴膜是固定手机。轨道板8是用来帮助贴膜板3和清尘刷7在手机上做定向移动的。

[0046] 所述滚轮2外侧包有一层防滑橡胶;便于在推动贴膜板3,压平贴膜的过程中有效防滑,有利于手机膜与保护膜的分离。

[0047] 所述贴膜板3下端为圆角;能更加方便的把保护膜与手机膜分离。

[0048] 上面结合附图对本实用新型的具体实施例作了详细说明,但是本实用新型并不限于上述实施例,在本领域普通技术人员所具备的知识范围内,还可以在不脱离本实用新型宗旨的前提下作出各种变化。

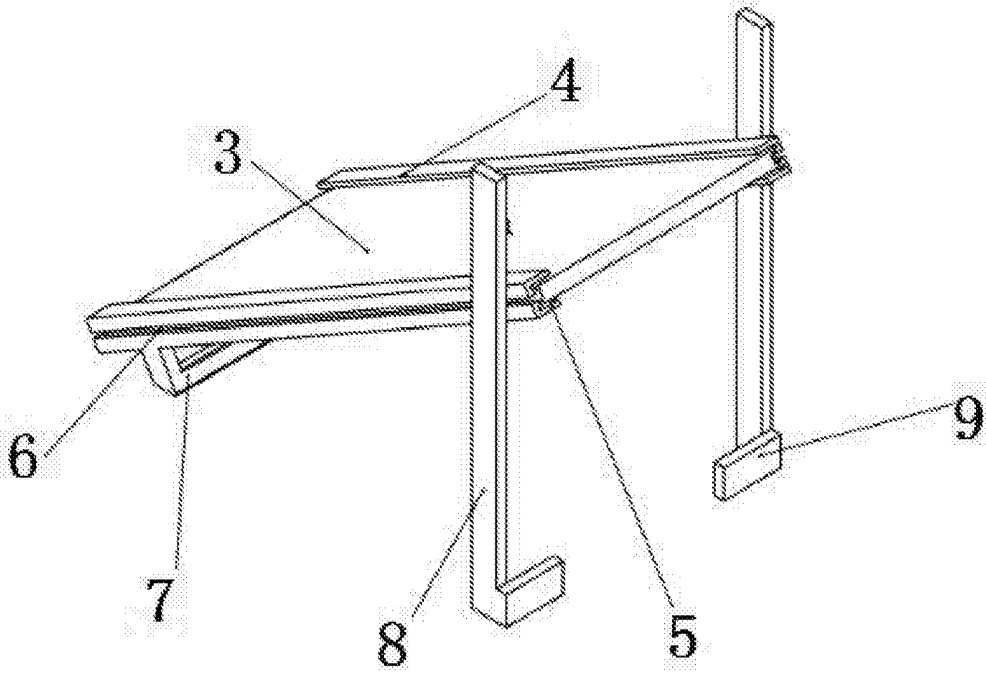


图1

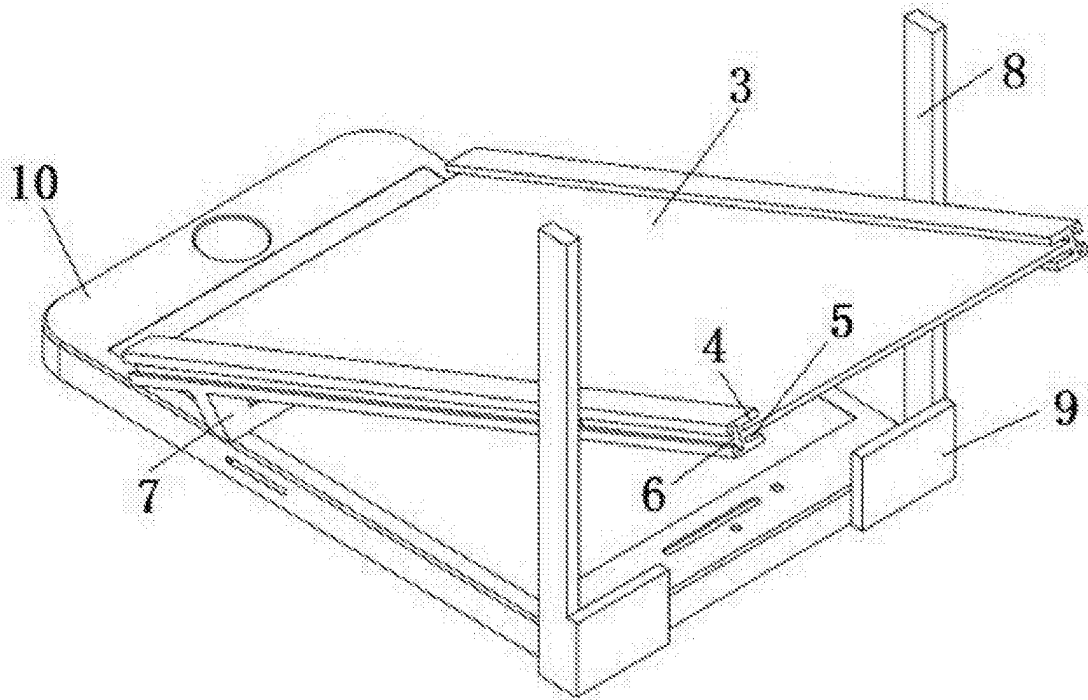


图2

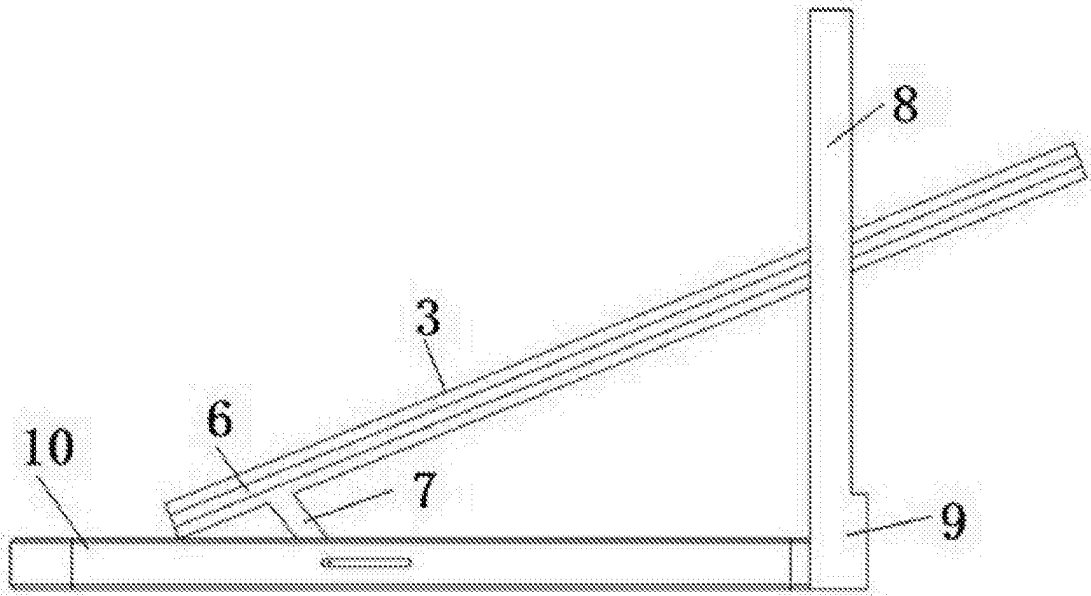


图3

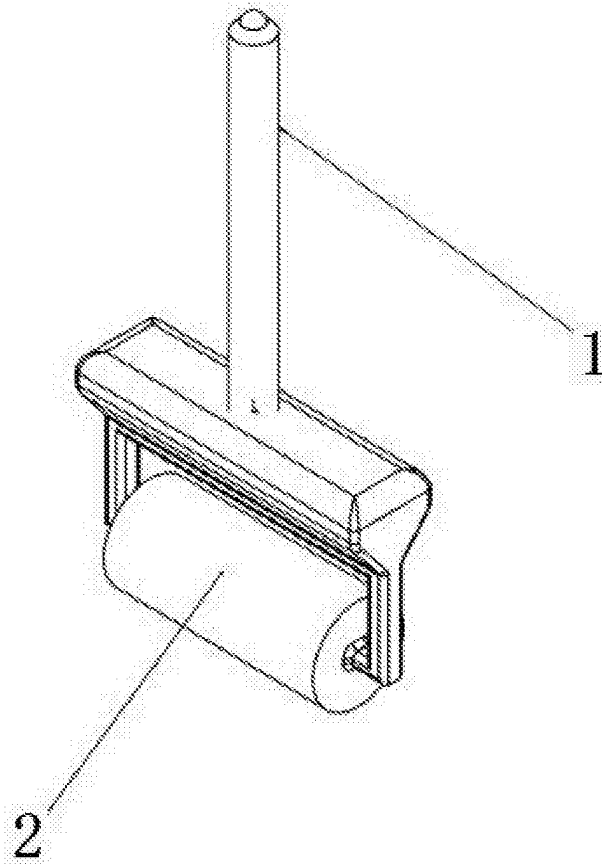


图4