



## (12)实用新型专利

(10)授权公告号 CN 205568212 U

(45)授权公告日 2016.09.14

(21)申请号 201620170833.7

(22)申请日 2016.03.07

(73)专利权人 昆明理工大学

地址 650093 云南省昆明市五华区学府路  
253号

(72)发明人 邵玉斌 李金山 刘彩 廖亮

(51)Int.Cl.

A46B 5/00(2006.01)

A46B 7/04(2006.01)

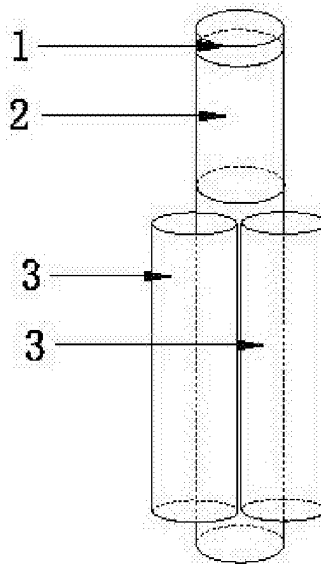
权利要求书1页 说明书2页 附图1页

### (54)实用新型名称

一种便于挤牙膏式牙刷

### (57)摘要

本实用新型涉及一种便于挤牙膏式牙刷,属于日常用品技术领域。本实用新型包括牙刷把、牙刷头,牙刷把与牙刷头之间为可分离结构;所述牙刷把与牙刷头之间通过螺纹连接,牙刷把的下部设有两个滚轮。本实用新型当牙刷头坏掉时,只需更换牙刷头即可,不方便挤牙膏时,可以通过滚轮轻松的挤出剩余牙膏,晚上灯光暗时,可以通过荧光环很方便的找到牙刷。



1. 一种便于挤牙膏式牙刷,其特征在於:包括牙刷把、牙刷头,牙刷把与牙刷头之间为可分离结构;所述牙刷把与牙刷头之间通过螺纹连接,牙刷把的下部设有两个滚轮(3)。
2. 根据权利要求1所述的便于挤牙膏式牙刷,其特征在於:所述牙刷把的上部设有插槽 I(2)、牙刷头的下部设有插槽 II(4),牙刷把与牙刷头之间通过插槽 I(2)、插槽 II(4)连接。
3. 根据权利要求1或2所述的便于挤牙膏式牙刷,其特征在於:所述牙刷把外侧设有荧光环(1)。

## 一种便于挤牙膏式牙刷

### 技术领域

[0001] 本实用新型涉及一种便于挤牙膏式牙刷,属于日常用品技术领域。

### 背景技术

[0002] 随着社会的发展,资源紧缺问题一直缠绕着人们,在日常生活中,牙膏用到最后时,往往很难挤出最后的牙膏,牙刷损坏时,往往只是牙刷头,传统的牙刷只能丢弃整支牙刷,这样就造成了资源的极大浪费。本实用新型可以很好的解决这一问题,牙刷上设计的滚轮、插头和插槽,可以很好的解决以上问题,使人们很容易的挤出牙膏,牙膏损坏时仅仅更换牙刷头即可。

### 发明内容

[0003] 本实用新型提供了一种便于挤牙膏式牙刷,以用于解决不方便挤出剩余牙膏、更换牙刷造成的浪费问题。

[0004] 本实用新型的技术方案是:一种便于挤牙膏式牙刷,包括牙刷把、牙刷头,牙刷把与牙刷头之间为可分离结构;所述牙刷把与牙刷头之间通过螺纹连接,牙刷把的下部设有两个滚轮3。

[0005] 所述牙刷把的上部设有插槽I2、牙刷头的下部设有插槽II4,牙刷把与牙刷头之间通过插槽I2、插槽II4连接。

[0006] 所述牙刷把外侧设有荧光环1。

[0007] 本实用新型的使用过程是:当牙膏用到最后时,用手很难挤出剩余的牙膏,此时,使用者可以将牙膏插入两个滚轮3的中间部位,两个滚轮3朝中间作相对运动,就可很方便的挤出剩余的牙膏,牙刷用一段时间后,需要更换时,仅仅只要将插槽II4从插槽I2中拔出更换即可,荧光环1在黑暗处会发出光,便于人们在光线不好的环境下找到牙刷,该设计极大地减少了资源的浪费。

[0008] 本实用新型的有益效果是:牙刷头坏掉时,只需更换牙刷头即可,不方便挤牙膏时,可以通过滚轮轻松的挤出剩余牙膏,晚上灯光暗时,可以通过荧光环很方便的找到牙刷。

### 附图说明

[0009] 图1为本实用新型牙刷头的结构示意图;

[0010] 图2为本实用新型牙刷头的结构示意图;

[0011] 图中各标号:1-荧光环、2-插槽I、3-滚轮、4-插槽II。

### 具体实施方式

[0012] 实施例1:如图1-2所示,一种便于挤牙膏式牙刷,包括牙刷把、牙刷头,牙刷把与牙刷头之间为可分离结构;所述牙刷把与牙刷头之间通过螺纹连接,牙刷把的下部设有两个

滚轮3。

[0013] 所述牙刷把的上部设有插槽I2、牙刷头的下部设有插槽II4,牙刷把与牙刷头之间通过插槽I2、插槽II4连接。

[0014] 所述牙刷把外侧设有荧光环1。

[0015] 实施例2:如图1-2所示,一种便于挤牙膏式牙刷,包括牙刷把、牙刷头,牙刷把与牙刷头之间为可分离结构;所述牙刷把与牙刷头之间通过螺纹连接,牙刷把的下部设有两个滚轮3。

[0016] 所述牙刷把外侧设有荧光环1。

[0017] 实施例3:如图1-2所示,一种便于挤牙膏式牙刷,包括牙刷把、牙刷头,牙刷把与牙刷头之间为可分离结构;所述牙刷把与牙刷头之间通过螺纹连接,牙刷把的下部设有两个滚轮3。

[0018] 所述牙刷把的上部设有插槽I2、牙刷头的下部设有插槽II4,牙刷把与牙刷头之间通过插槽I2、插槽II4连接。

[0019] 实施例4:如图1-2所示,一种便于挤牙膏式牙刷,包括牙刷把、牙刷头,牙刷把与牙刷头之间为可分离结构;所述牙刷把与牙刷头之间通过螺纹连接,牙刷把的下部设有两个滚轮3。

[0020] 上面结合图对本实用新型的具体实施方式作了详细说明,但是本实用新型并不限于上述实施方式,在本领域普通技术人员所具备的知识范围内,还可以在不脱离本实用新型宗旨的前提下作出各种变化。

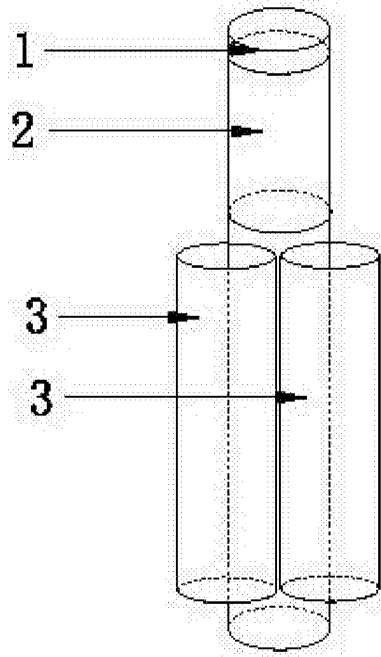


图1

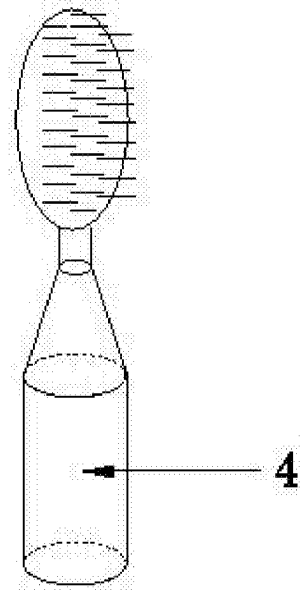


图2