



(12) 实用新型专利

(10) 授权公告号 CN 205493208 U

(45) 授权公告日 2016. 08. 24

(21) 申请号 201620050924. 7

(22) 申请日 2016. 01. 20

(73) 专利权人 昆明理工大学

地址 650093 云南省昆明市五华区学府路
253 号

(72) 发明人 龙华 张强 杜庆志 邵玉斌

(51) Int. Cl.

A47C 3/02(2006. 01)

A47C 7/00(2006. 01)

A47C 7/62(2006. 01)

A47C 7/66(2006. 01)

A47C 7/72(2006. 01)

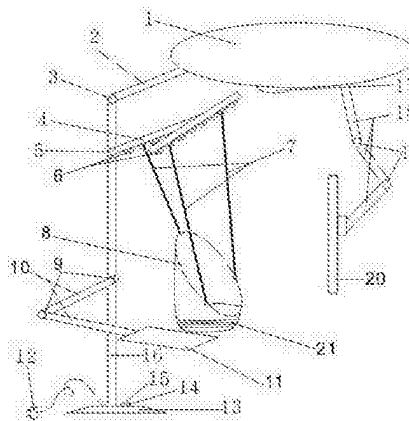
权利要求书1页 说明书2页 附图1页

(54) 实用新型名称

一种多功能座椅

(57) 摘要

本实用新型涉及一种多功能座椅,属于生活用品技术领域。本实用新型包括遮帽、旋转臂 I、旋转轮 I、T 字臂、旋转轮 II、椅扣、椅带、椅子、旋转轮 III、旋转臂 II、搁物板、电源设备、底座、播放器开关、照明开关、根柱、照明灯、旋转臂 III、旋转轮 IV、播放器、伸缩踏板;遮帽主要用于遮挡外界不确定飘落物,根柱用于整个座椅的支撑,旋转臂 I、旋转臂 II、旋转臂 III 主要用于多功能座椅的遮帽、搁物板、播放器等相关部件的高低距离控制,椅带通过 T 字臂以及其上的椅扣来对椅子空间位置进行控制,椅带用于椅子的悬挂,伸缩踏板位于椅子底部,播放器开关和照明开关分别用于对播放器和照明灯开关的控制,该多功能座椅极大方便用户休闲,可广泛使用。



1.一种多功能座椅,其特征在于:包括遮帽(1)、旋转臂I(2)、旋转轮I(3)、T字臂(4)、旋转轮II(5)、椅扣(6)、椅带(7)、椅子(8)、旋转轮III(9)、旋转臂II(10)、搁物板(11)、电源设备(12)、底座(13)、播放器开关(14)、照明开关(15)、根柱(16)、照明灯(17)、旋转臂III(18)、旋转轮IV(19)、播放器(20)、伸缩踏板(21);电源设备(12)用于接通电源来为播放器(20)和照明灯(17)供电,底座(13)用于整个多功能座椅的固定,底座(13)上装有播放器开关(14)和照明开关(15),其分别用于对播放器(20)开关和照明灯(17)开关以及其亮度的控制,与底座(13)相连的是根柱(16),根柱(16)用于整个座椅的支撑,根柱(16)中下部通过旋转臂II(10)和旋转轮III(9)与搁物板(11)相连,旋转臂II(10)与旋转轮III(9)的配合可以实现搁物板(11)的上下位置的调整,根柱(16)中上部与T字臂(4)相连,T字臂(4)上装有椅扣(6),椅带(7)一端扣于椅扣(6)上,另一端与椅子(8)相连,通过手动将椅带(7)扣在不同的椅扣(6)上,即可以实现椅子(8)空间位置的调整,椅子(8)底部装有伸缩踏板(21),根柱(16)顶部相连的旋转臂I(2)则与遮帽(1)相连,该旋转臂I(2)可以对遮帽(1)下部的所有器件进行高低距离的调整,遮帽(1)下部装有照明灯(17),并通过旋转臂III(18)和旋转轮IV(19)与播放器(20)相连,通过旋转臂III(18)和旋转轮IV(19)可以实现播放器(20)空间位置的调整。

一种多功能座椅

技术领域

[0001] 本实用新型涉及一种多功能座椅,属于生活用品技术领域。

背景技术

[0002] 随着社会不断地发展,人们对休闲座椅的功能要求越来越多,现有的座椅一般都只具有坐躺功能,而对其他附属功能的设计很少,因此难以满足广大用户的需求,针对这些问题有必要设计一种多功能座椅,以满足用户的需求,为用户提供一个舒适环境。

发明内容

[0003] 本实用新型解决的问题是:提供了一种多功能座椅,方便人们休息、休闲。

[0004] 本实用新型的技术方案是:一种多功能座椅,包括遮帽1、旋转臂I2、旋转轮I3、T字臂4、旋转轮II5、椅扣6、椅带7、椅子8、旋转轮III9、旋转臂II10、搁物板11、电源设备12、底座13、播放器开关14、照明开关15、根柱16、照明灯17、旋转臂III18、旋转轮IV19、播放器20、伸缩踏板21;电源设备12用于接通电源来为播放器20和照明灯17供电,底座13用于整个多功能座椅的固定,底座13上装有播放器开关14和照明开关15,其分别用于对播放器20开关和照明灯17开关以及其亮度的控制,与底座13相连的是根柱16,根柱16用于整个座椅的支撑,根柱16中下部通过旋转臂II10和旋转轮III9与搁物板11相连,搁物板11用于用户物品的放置,旋转臂II10与旋转轮III9的配合可以实现搁物板11的上下位置的调整,根柱16中上部与T字臂4相连,T字臂4上装有椅扣6,椅带7一端扣于椅扣6上,另一端与椅子8相连,通过手动将椅带7扣在不同的椅扣6上,即可以实现椅子8空间位置的调整,椅子8底部装有伸缩踏板21,用于方便用户休息时置放双腿,根柱16顶部相连的旋转臂I2则与遮帽1相连,该旋转臂I2可以对遮帽1下部的所有器件进行高低距离的调整,遮帽1下部装有照明灯17,并通过旋转臂III18和旋转轮IV19与播放器20相连,播放器20主要用于满足用户对多媒体播放功能的需求,通过旋转臂III18和旋转轮IV19可以实现播放器20空间位置的调整。

[0005] 多功能座椅都配有一个播放器20和搁物板11,并且通过椅带7在椅扣6上所扣位置的变换可以实现椅子8空间位置的调整,为用户提供一个舒适环境。

[0006] 本实用新型具备的优点和效果:将多种功能融于一体,为用户提供一个舒适的休闲环境,可广泛应用。

附图说明

[0007] 图1是本实用新型结构示意图;

[0008] 图1中各标号:1-遮帽、2-旋转臂I、3-旋转轮I、4-T字臂、5-旋转轮II、6-椅扣、7-椅带、8-椅子、9-旋转轮III、10-旋转臂II、11-搁物板、12-电源设备、13-底座、14-播放器开关、15-照明开关、16-根柱、17-照明灯、18-旋转臂III、19-旋转轮IV、20-播放器、21-伸缩踏板。

具体实施方式

[0009] 下面结合附图和具体实施例,对本实用新型作进一步说明,但本实用新型的保护范围不局限于所述内容。

[0010] 实施例1:如图1所示,一种多功能座椅,包括遮帽1、旋转臂I2、旋转轮I3、T字臂4、旋转轮II5、椅扣6、椅带7、椅子8、旋转轮III9、旋转臂II10、搁物板11、电源设备12、底座13、播放器开关14、照明开关15、根柱16、照明灯17、旋转臂III18、旋转轮IV19、播放器20、伸缩踏板21;电源设备12用于接通电源来为播放器20和照明灯17供电,底座13用于整个多功能座椅的固定,底座13上装有播放器开关14和照明开关15,其分别用于对播放器20开关和照明灯17开关及其亮度的控制,与底座13相连的是根柱16,根柱16用于整个座椅的支撑,根柱16中下部通过旋转臂II10和旋转轮III9与搁物板11相连,搁物板11用于用户物品的放置,旋转臂II10和旋转轮III9的配合可以实现搁物板11的上下位置的调整,根柱16中上部与T字臂4相连,T字臂4上装有椅扣6,椅带7一端扣于椅扣6上,另一端与椅子8相连,通过手动将椅带7扣在不同的椅扣6上,即可以实现椅子8空间位置的调整,椅子8底部装有伸缩踏板21,用于方便用户休息时置放双腿,根柱16顶部相连的旋转臂I2则与遮帽1相连,该旋转臂I2可以对遮帽1下部的所有器件进行高低距离的调整,遮帽1下部装有照明灯17,并通过旋转臂III18与播放器20相连,播放器20主要用于满足用户对多媒体播放功能的需求,通过旋转臂III18和旋转轮IV19可以实现播放器20空间位置的调整。

[0011] 使用时,首先将电源设备12接通电源,然后用户可通过播放器开关14和照明开关15分别对播放器20和照明灯17及其亮度进行调整操作,通过旋转臂II10用户可以调整搁物板11和播放器20的高度,用户可以通过手动将椅带7扣在不同的椅扣6上,以调整至适合用户的椅子8空间位置。当用户坐于椅子8上时,可以抽出椅子8底部的伸缩踏板21,用来置放双腿。

[0012] 上面结合附图对本实用新型的具体实施例作了详细说明,但是本实用新型并不限于上述实施例,在本领域普通技术人员所具备的知识范围内,还可以在不脱离本实用新型宗旨的前提下作出各种变化。

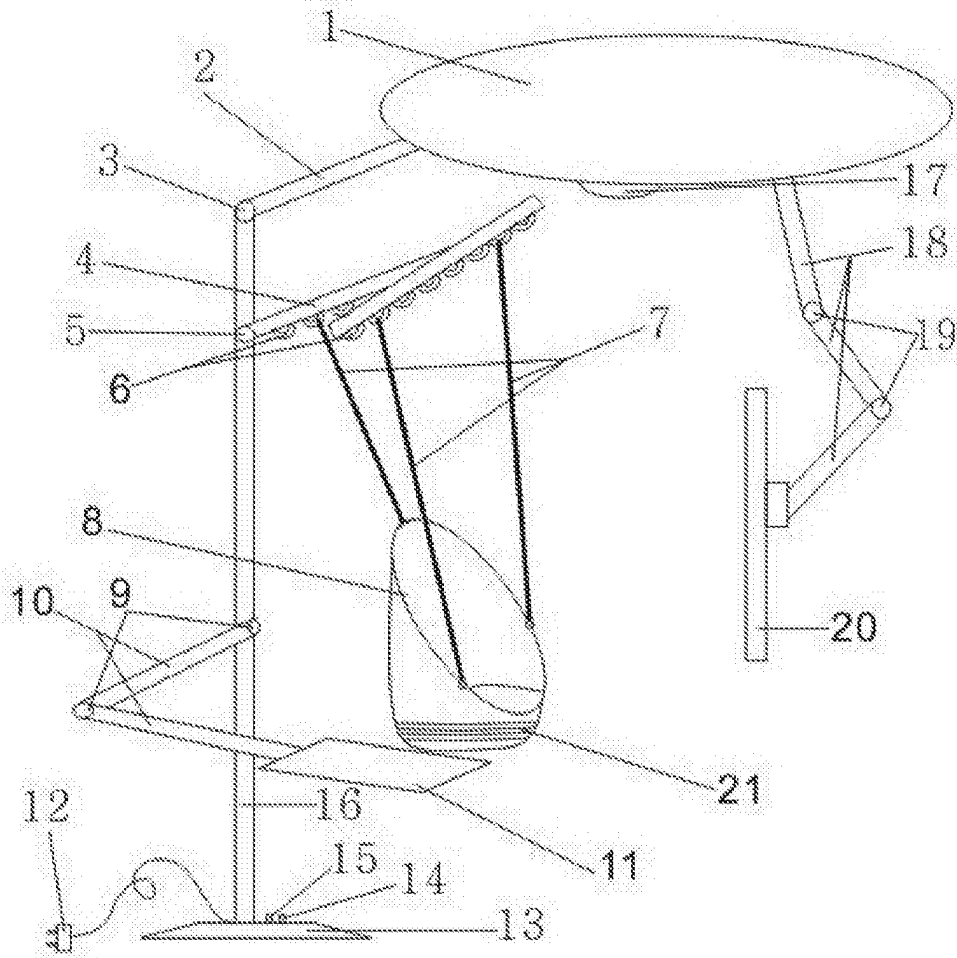


图1