



## (12) 实用新型专利

(10) 授权公告号 CN 205454033 U

(45) 授权公告日 2016. 08. 10

(21) 申请号 201620012796. 7

(22) 申请日 2016. 01. 08

(73) 专利权人 昆明理工大学

地址 650093 云南省昆明市五华区学府路  
253 号

(72) 发明人 唐菁敏 邹淼

(51) Int. Cl.

H04R 1/10(2006. 01)

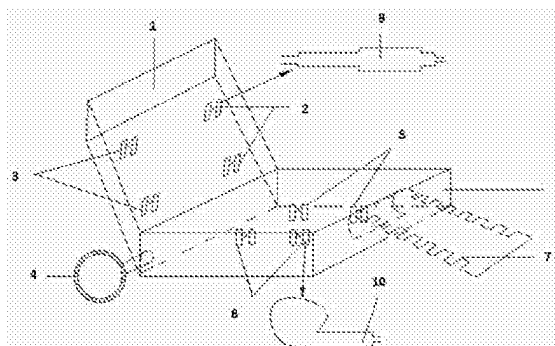
权利要求书1页 说明书3页 附图1页

### (54) 实用新型名称

一种小巧便携带的耳机盒

### (57) 摘要

本实用新型涉及一种小巧便携带的耳机盒，属于日常生活用品技术领域。本实用新型包括耳机盒盖、耳机插头卡槽、耳塞卡槽、绕线板、耳机盒体；所述耳机插头卡槽包括耳机插头右卡槽、耳机插头左卡槽；耳塞卡槽包括耳塞右卡槽、耳塞左卡槽；所述耳机插头左卡槽、耳机插头右卡槽分别固定于耳机盒盖的左右两侧，耳塞左卡槽、耳塞右卡槽固定于耳机盒体内的左右两侧，耳机盒盖与耳机盒体一侧固定连接，另一侧开合相连组成耳机盒的整个箱体，所述绕线板的一侧与耳机盒体的一侧边缘连接。本实用新型不仅使耳机存取方便，防止耳线缠绕打结导致损坏，而且体积小便于携带。



1. 一种小巧便携带的耳机盒,其特征在於:包括耳机盒盖(1)、耳机插头卡槽、耳塞卡槽、绕线板(7)、耳机箱体(8);所述耳机插头卡槽包括耳机插头右卡槽(2)、耳机插头左卡槽(3);耳塞卡槽包括耳塞右卡槽(5)、耳塞左卡槽(6);所述耳机插头左卡槽(3)、耳机插头右卡槽(2)分别固定于耳机盒盖(1)的左右两侧,耳塞左卡槽(6)、耳塞右卡槽(5)固定于耳机箱体(8)内的左右两侧,耳机盒盖(1)与耳机箱体(8)一侧固定连接,另一侧开合相连组成耳机盒的整个箱体,所述绕线板(7)的一侧与耳机箱体(8)的一侧边缘连接。

2. 根据权利要求1所述的小巧便携带的耳机盒,其特征在於:所述耳机箱体(8)一侧设有钥匙环(4),且位于耳机箱体(8)下边缘的左侧位置。

3. 根据权利要求1所述的小巧便携带的耳机盒,其特征在於:所述绕线板(7)的一侧与耳机箱体(8)的一侧边缘处的正中心位置连接,绕线板(7)具有柔性能随意内外翻转。

4. 根据权利要求1所述的小巧便携带的耳机盒,其特征在於:所述耳机插头右卡槽(2)、耳机插头左卡槽(3)为U型的凹槽,U型凹槽两端的上边缘均设有凸点。

5. 根据权利要求1所述的小巧便携带的耳机盒,其特征在於:所述耳塞左卡槽(6)、耳塞右卡槽(5)为U型的凹槽,U型凹槽两端的上边缘均设有凸点。

## 一种小巧便携带的耳机盒

### 技术领域

[0001] 本实用新型涉及一种小巧便携带的耳机盒,属于日常生活用品技术领域。

### 背景技术

[0002] 随着社会经济的不断发展,电子产品的越来越普及,使用电子产品的人越来越多,尤其是手机、电脑、MP4等,此时耳机市场也逐渐发展起来,人们需要利用耳机来听歌、看电视、玩游戏等。所以现在耳机是人们经常需要随身携带的物品,但是由于习惯一般人们直接将耳塞、耳线和耳机插头绕成一团放入口袋或者包里,由于耳线比较长绕成一团后耳线容易缠绕打结;同时如果口袋或者包里还有其他物品,将耳机绕成一团很容易与其他物品缠绕在一起打结;这样给使用者带来不便和烦恼,因为使用时需要发很多的时间去梳理耳线,而且缠绕打结的耳线在梳理时容易损坏耳机。所以有必要设计一款可以快速容易的存取耳机,非常小巧方便携带,而且不会对耳机造成任何损害的耳机盒。

### 发明内容

[0003] 本实用新型要解决的技术问题是:本实用新型提供一种小巧便携带的耳机盒,此耳机盒可以快速容易的存取耳机,并且非常小巧便于携带,可以防止耳线缠绕在一起打结,对耳机造成损害。

[0004] 本实用新型技术方案是:一种小巧便携带的耳机盒,包括耳机盒盖1、耳机插头卡槽、耳塞卡槽、绕线板7、耳机箱体8;所述耳机插头卡槽包括耳机插头右卡槽2、耳机插头左卡槽3;耳塞卡槽包括耳塞右卡槽5、耳塞左卡槽6;所述耳机插头左卡槽3、耳机插头右卡槽2分别固定于耳机盒盖1的左右两侧,耳塞左卡槽6、耳塞右卡槽5固定于耳机箱体8内的左右两侧,耳机盒盖1与耳机箱体8一侧固定连接,另一侧开合相连组成耳机盒的整个箱体,所述绕线板7的一侧与耳机箱体8的一侧边缘连接。

[0005] 所述耳机箱体8一侧设有钥匙环4,且位于耳机箱体8下边缘的左侧位置。

[0006] 所述绕线板7的一侧与耳机箱体8的一侧边缘处的正中心位置连接,绕线板7具有柔性能随意内外翻转。

[0007] 所述耳机插头右卡槽2、耳机插头左卡槽3为U型的凹槽,U型凹槽两端的上边缘均设有凸点,便于卡住耳机插头两端。

[0008] 所述耳塞左卡槽6、耳塞右卡槽5为U型的凹槽,U型凹槽两端的上边缘均设有凸点,便于卡住耳塞。

[0009] 本实用新型的工作过程是:

[0010] 当人们用完耳机时,首先把两个耳塞10放入耳塞左卡槽6、耳塞右卡槽5卡住,然后把绕线板7拿起向上翻,把耳线绕在绕线板7上,当耳机从绕线板7右侧绕出时,耳机插头9卡于耳机插头右卡槽2上,当耳机从绕线板7左侧绕出时,耳机插头卡于耳机插头左卡槽3,盒上耳机盒盖1便把耳机装好。由于耳机盒非常的小巧,人们可以把钥匙环4挂在钥匙串上,或者把钥匙串在钥匙环4内,既方便携带钥匙,又方便携带耳机。

[0011] 本实用新型的有益效果是：本实用新型可以快速容易的存取耳机，可以防止耳机缠绕打结对耳机造成损害，而且节省了人们梳理耳机线的时间，避免因为耳线缠绕打结复杂而影响心情，同时本实用新型体积小且外带钥匙环，可以方便人们的随身携带，给人们的生活带来了方便。

### 附图说明

[0012] 图1是本实用新型结构示意图；

[0013] 图1中各标号：1-耳机盒盖、2-耳机插头右卡槽、3-耳机插头左卡槽、4-钥匙环、5-耳塞右卡槽、6-耳塞左卡槽、7-绕线板、8-耳机箱体、9-耳机插头、10-耳塞。

### 具体实施方式

[0014] 下面结合附图和具体实施例，对本实用新型作进一步说明。

[0015] 实施例1：如图1所示，一种小巧便携的耳机盒，包括耳机盒盖1、耳机插头卡槽、耳塞卡槽、绕线板7、耳机箱体8；所述耳机插头卡槽包括耳机插头右卡槽2、耳机插头左卡槽3；耳塞卡槽包括耳塞右卡槽5、耳塞左卡槽6；所述耳机插头左卡槽3、耳机插头右卡槽2分别固定于耳机盒盖1的左右两侧，耳塞左卡槽6、耳塞右卡槽5固定于耳机箱体8内的左右两侧，耳机盒盖1与耳机箱体8一侧固定连接，另一侧开合相连组成耳机盒的整个箱体，所述绕线板7的一侧与耳机箱体8的一侧边缘连接。

[0016] 实施例2：如图1所示，一种小巧便携的耳机盒，包括耳机盒盖1、耳机插头卡槽、耳塞卡槽、绕线板7、耳机箱体8；所述耳机插头卡槽包括耳机插头右卡槽2、耳机插头左卡槽3；耳塞卡槽包括耳塞右卡槽5、耳塞左卡槽6；所述耳机插头左卡槽3、耳机插头右卡槽2分别固定于耳机盒盖1的左右两侧，耳塞左卡槽6、耳塞右卡槽5固定于耳机箱体8内的左右两侧，耳机盒盖1与耳机箱体8一侧固定连接，另一侧开合相连组成耳机盒的整个箱体，所述绕线板7的一侧与耳机箱体8的一侧边缘连接。

[0017] 所述耳机箱体8一侧设有钥匙环4，且位于耳机箱体8下边缘的左侧位置。

[0018] 实施例3：如图1所示，一种小巧便携的耳机盒，包括耳机盒盖1、耳机插头卡槽、耳塞卡槽、绕线板7、耳机箱体8；所述耳机插头卡槽包括耳机插头右卡槽2、耳机插头左卡槽3；耳塞卡槽包括耳塞右卡槽5、耳塞左卡槽6；所述耳机插头左卡槽3、耳机插头右卡槽2分别固定于耳机盒盖1的左右两侧，耳塞左卡槽6、耳塞右卡槽5固定于耳机箱体8内的左右两侧，耳机盒盖1与耳机箱体8一侧固定连接，另一侧开合相连组成耳机盒的整个箱体，所述绕线板7的一侧与耳机箱体8的一侧边缘连接。

[0019] 所述耳机箱体8一侧设有钥匙环4，且位于耳机箱体8下边缘的左侧位置。

[0020] 所述绕线板7的一侧与耳机箱体8的一侧边缘处的正中心位置连接，绕线板7具有柔性能随意内外翻转。

[0021] 实施例4：如图1所示，一种小巧便携的耳机盒，包括耳机盒盖1、耳机插头卡槽、耳塞卡槽、绕线板7、耳机箱体8；所述耳机插头卡槽包括耳机插头右卡槽2、耳机插头左卡槽3；耳塞卡槽包括耳塞右卡槽5、耳塞左卡槽6；所述耳机插头左卡槽3、耳机插头右卡槽2分别固定于耳机盒盖1的左右两侧，耳塞左卡槽6、耳塞右卡槽5固定于耳机箱体8内的左右两侧，耳机盒盖1与耳机箱体8一侧固定连接，另一侧开合相连组成耳机盒的整个箱体，所述绕线

板7的一侧与耳机箱体8的一侧边缘连接。

[0022] 所述耳机箱体8一侧设有钥匙环4,且位于耳机箱体8下边缘的左侧位置。

[0023] 所述绕线板7的一侧与耳机箱体8的一侧边缘处的正中心位置连接,绕线板7具有柔性能随意内外翻转。

[0024] 所述耳机插头右卡槽2、耳机插头左卡槽3为U型的凹槽,U型凹槽两端的上边缘均设有凸点。

[0025] 实施例5:如图1所示,一种小巧便携带的耳机盒,包括耳机盒盖1、耳机插头卡槽、耳塞卡槽、绕线板7、耳机箱体8;所述耳机插头卡槽包括耳机插头右卡槽2、耳机插头左卡槽3;耳塞卡槽包括耳塞右卡槽5、耳塞左卡槽6;所述耳机插头左卡槽3、耳机插头右卡槽2分别固定于耳机盒盖1的左右两侧,耳塞左卡槽6、耳塞右卡槽5固定于耳机箱体8内的左右两侧,耳机盒盖1与耳机箱体8一侧固定连接,另一侧开合相连组成耳机盒的整个箱体,所述绕线板7的一侧与耳机箱体8的一侧边缘连接。

[0026] 所述耳机箱体8一侧设有钥匙环4,且位于耳机箱体8下边缘的左侧位置。

[0027] 所述绕线板7的一侧与耳机箱体8的一侧边缘处的正中心位置连接,绕线板7具有柔性能随意内外翻转。

[0028] 所述耳机插头右卡槽2、耳机插头左卡槽3为U型的凹槽,U型凹槽两端的上边缘均设有凸点。

[0029] 所述耳塞左卡槽6、耳塞右卡槽5为U型的凹槽,U型凹槽两端的上边缘均设有凸点。

[0030] 上面结合附图对本实用新型的具体实施例作了详细说明,但是本实用新型并不限于上述实施例,在本领域普通技术人员所具备的知识范围内,还可以在不脱离本实用新型宗旨的前提下作出各种变化。

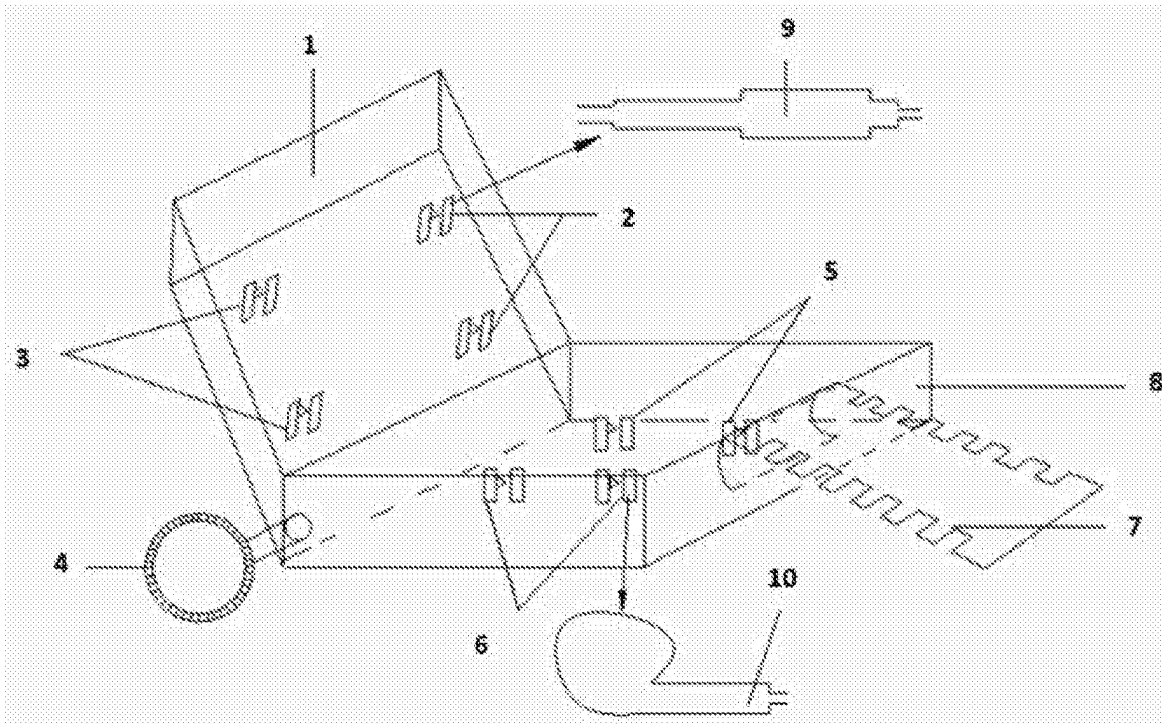


图1