



(12) 实用新型专利

(10) 授权公告号 CN 205432587 U

(45) 授权公告日 2016. 08. 10

(21) 申请号 201620012791. 4

(22) 申请日 2016. 01. 08

(73) 专利权人 昆明理工大学

地址 650093 云南省昆明市五华区学府路
253 号

(72) 发明人 唐菁敏 邹淼

(51) Int. Cl.

A45D 44/02(2006. 01)

A47G 1/00(2006. 01)

A47G 1/16(2006. 01)

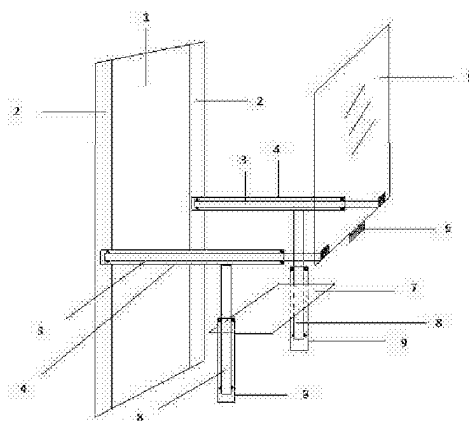
权利要求书1页 说明书3页 附图1页

(54) 实用新型名称

一种可调节的理发镜

(57) 摘要

本实用新型涉及一种可调节的理发镜,属于日常生活用品技术领域。本实用新型包括固定板、垂直方向滑动固定槽、水平方向收缩杆内杆、水平方向收缩杆外杆、理发镜、垂直方向固定支撑收缩杆内杆、垂直方向固定支撑收缩杆外杆。本实用新型可根据顾客的视力水平和身高程度来水平方向和垂直方向调节理发镜与顾客之间的距离,让顾客能够看清自己的发型,使顾客可以及时的和理发师交流,剪出顾客自己喜欢的发型。同时此设备易于操作,安全保障,使理发店更加人性化。



1.一种可调节的理发镜,其特征在于:包括固定板(1)、垂直方向滑动固定槽(2)、水平方向收缩杆内杆(3)、水平方向收缩杆外杆(4)、理发镜(5)、垂直方向固定支撑收缩杆内杆(8)、垂直方向固定支撑收缩杆外杆(9);所述固定板(1)和垂直方向滑动固定槽(2)是一个整体固定在墙壁上,且水平方向收缩杆外杆(4)的一端卡在垂直方向滑动固定槽(2)内,水平方向收缩杆内杆(3)在水平方向收缩杆外杆(4)内滑动连接;所述水平方向收缩杆内杆(3)的一端与理发镜(5)固定在一起,垂直方向固定支撑收缩杆内杆(8)上端固定于水平方向收缩杆外杆(4)上,且垂直方向固定支撑收缩杆外杆(9)的下端固定在地面上,垂直方向固定支撑收缩杆内杆(8)在固定支撑收缩杆外杆(9)内滑动连接。

2.根据权利要求1所述的可调节的理发镜,其特征在于:还包括杂物槽(7)、调节手柄(6),杂物槽(7)固定于左右两根垂直方向固定支撑收缩杆外杆(9)上,调节手柄(6)固定于理发镜(5)下边缘。

一种可调节的理发镜

技术领域

[0001] 本实用新型涉及一种可调节的理发镜,属于日常生活用品技术领域。

背景技术

[0002] 随着社会经济的不断发展,电子产品的越来越普及,使用电子产品的人越来越多,尤其是手机和电脑等,然而很多人不能合理的利用电子产品,导致当今社会近视人群越来越多。当部分近视去理发店理发时,由于自己的视力不好和理发镜离得太远导致不能看清自己的发型,每当理发师剪发时心里总是提心吊胆,因为看不清自己的发型,不知道理发师到底有没有按照自己的要求来剪,也不知道剪的头发长短如何,只能等到理发师最后剪完戴上眼镜才知道是不是自己想要的发型。如果理发师没有给顾客剪好即影响顾客的心情也会影响理发店的生意,更严重的时候可能会导致理发师和顾客的争吵。同时当顾客的身高比较矮时,顾客也有可能看不到镜子里面的自己,也会影响顾客的心情。所以有必要设计一款既能让顾客看清自己发型,又能体现理发店人性化的理发镜。

发明内容

[0003] 本实用新型要解决的技术问题是:本实用新型提供一种可调节的理发镜,此理发镜可以根据顾客的视力水平和身高程度来水平方向和垂直方向调节理发镜与顾客之间的距离,使顾客可以看清自己的发型,方便及时的与理发师交流。

[0004] 本实用新型技术方案是:一种可调节的理发镜,包括固定板1、垂直方向滑动固定槽2、水平方向收缩杆内杆3、水平方向收缩杆外杆4、理发镜5、垂直方向固定支撑收缩杆内杆8、垂直方向固定支撑收缩杆外杆9;

[0005] 所述固定板1和垂直方向滑动固定槽2是一个整体固定在墙壁上,且水平方向收缩杆外杆4的一端卡在垂直方向滑动固定槽2内,通过上下拉动调节手柄6可以使理发镜上下自由的移动。水平方向收缩杆内杆3在水平方向收缩杆外杆4内滑动连接;

[0006] 所述水平方向收缩杆内杆3的一端与理发镜5固定在一起,通过拉动调节手柄6可以使理发镜左右自由的移动。垂直方向固定支撑收缩杆内杆8上端固定于水平方向收缩杆外杆4上,且垂直方向固定支撑收缩杆外杆9的下端固定在地面上起到支撑作用,当通过拉动调节手柄6上下调节距离时,垂直方向固定支撑收缩杆内杆8也会跟随水平方向收缩杆外杆4上下滑动。垂直方向固定支撑收缩杆内杆8在固定支撑收缩杆外杆9内滑动连接,需要固定位置的时候可以采用螺母螺栓固定。

[0007] 还包括杂物槽7、调节手柄6,杂物槽7固定于左右两根垂直方向固定支撑收缩杆外杆9上,理发师可以把理发工具放置于杂物槽7内。调节手柄6固定于理发镜5下边缘,可以方便理发师或者顾客自由的调节上下左右的距离。

[0008] 本实用新型的工作过程是:

[0009] 此可调节的理发镜安装后在水平和垂直方向上都有一个默认的合适的水平距离和垂直高度。当有近视顾客理发时,顾客或者理发师可以通过水平拉动调节手柄6来调节

理发镜与顾客之间的距离,使顾客能够清晰的看到自己发型;水平拉动调节手柄6时,由于调节手柄6固定于理发镜5下边缘的中心位置,同时水平方向收缩杆内杆3与理发镜5固定以及垂直方向固定支撑收缩杆内杆8上端固定于水平方向收缩杆外杆4上,所以水平拉动调节手柄6时,水平方向收缩杆外杆4固定于垂直方向滑动固定槽2内,垂直方向固定支撑收缩杆内杆8上端固定于水平方向收缩杆外杆4上不动,水平方向收缩杆内杆3水平方向左右移动。

[0010] 当有小孩或则个子比较矮的顾客理发师时,顾客或者理发师可以通过上下拉动调节手柄6来调节理发镜与顾客之间的距离,使顾客能够清晰的看到自己发型;上下拉动调节手柄6时,由于调节手柄6固定于理发镜5下边缘的中心位置,同时水平方向收缩杆内杆3的一端与理发镜5固定以及垂直方向固定支撑收缩杆内杆8上端固定于水平方向收缩杆外杆4上,所以上下拉动调节手柄6时,水平方向收缩杆外杆4在垂直方向滑动固定槽2内上下移动,垂直方向固定支撑收缩杆内杆8上端固定于水平方向收缩杆外杆4上也上下移动,水平方向收缩杆内杆3固定不动。

[0011] 本实用新型的有益效果是:本实用新型可根据顾客的视力水平和身高程度来水平方向和垂直方向调节理发镜与顾客之间的距离,让顾客能够看清自己的发型,使顾客可以及时的和理发师交流,剪出顾客自己喜欢的发型。同时此设备易于操作,安全保障,使理发店更加人性化。

附图说明

[0012] 图1是本实用新型结构示意图;

[0013] 图1中各标号:1-固定板、2-垂直方向滑动固定槽、3-水平方向收缩杆内杆、4-水平方向收缩杆外杆、5-理发镜、6-调节手柄、7-杂物槽、8-垂直方向固定支撑收缩杆内杆、9-垂直方向固定支撑收缩杆外杆。

具体实施方式

[0014] 下面结合附图和具体实施例,对本实用新型作进一步说明。

[0015] 实施例1:如图1所示,一种可调节的理发镜,包括固定板1、垂直方向滑动固定槽2、水平方向收缩杆内杆3、水平方向收缩杆外杆4、理发镜5、垂直方向固定支撑收缩杆内杆8、垂直方向固定支撑收缩杆外杆9;所述固定板1和垂直方向滑动固定槽2是一个整体固定在墙壁上,且水平方向收缩杆外杆4的一端卡在垂直方向滑动固定槽2内,水平方向收缩杆内杆3在水平方向收缩杆外杆4内滑动连接;所述水平方向收缩杆内杆3的一端与理发镜5固定在一起,垂直方向固定支撑收缩杆内杆8上端固定于水平方向收缩杆外杆4上,且垂直方向固定支撑收缩杆外杆9的下端固定在地面上起到支撑作用,垂直方向固定支撑收缩杆内杆8在固定支撑收缩杆外杆9内滑动连接。通过上下拉动调节手柄6可以使水平方向收缩杆外杆4在垂直方向滑动固定槽2内上下移动,同时垂直方向固定支撑收缩杆内杆8也会跟随水平方向收缩杆外杆4上下移动。

[0016] 实施例2:如图1所示,一种可调节的理发镜,包括固定板1、垂直方向滑动固定槽2、水平方向收缩杆内杆3、水平方向收缩杆外杆4、理发镜5、垂直方向固定支撑收缩杆内杆8、垂直方向固定支撑收缩杆外杆9;所述固定板1和垂直方向滑动固定槽2是一个整体固定在墙壁上,且水平方向收缩杆外杆4的一端卡在垂直方向滑动固定槽2内,水平方向收缩杆内

杆3在水平方向收缩杆外杆4内滑动连接;所述水平方向收缩杆内杆3的一端与理发镜5固定在一起,垂直方向固定支撑收缩杆内杆8上端固定于水平方向收缩杆外杆4上,且垂直方向固定支撑收缩杆外杆9的下端固定在地面上,垂直方向固定支撑收缩杆内杆8在固定支撑收缩杆外杆9内滑动连接。通过上下拉动调节手柄6可以使水平方向收缩杆外杆4在垂直方向滑动固定槽2内上下移动,同时垂直方向固定支撑收缩杆内杆8也会跟随水平方向收缩杆外杆4上下移动;

[0017] 通过水平拉动调节手柄6可以使水平方向收缩杆内杆3在水平方向收缩杆外杆4内水平移动,而水平方向收缩杆外杆4固定于垂直方向滑动固定槽2内,垂直方向固定支撑收缩杆内杆8上端固定于水平方向收缩杆外杆4上不动。

[0018] 还包括杂物槽7、调节手柄6,杂物槽7固定于左右两根垂直方向固定支撑收缩杆外杆9上,理发师可以把理发工具放置于杂物槽7内。调节手柄6固定于理发镜5下边缘。

[0019] 上面结合附图对本实用新型的具体实施例作了详细说明,但是本实用新型并不限于上述实施例,在本领域普通技术人员所具备的知识范围内,还可以在不脱离本实用新型宗旨的前提下作出各种变化。

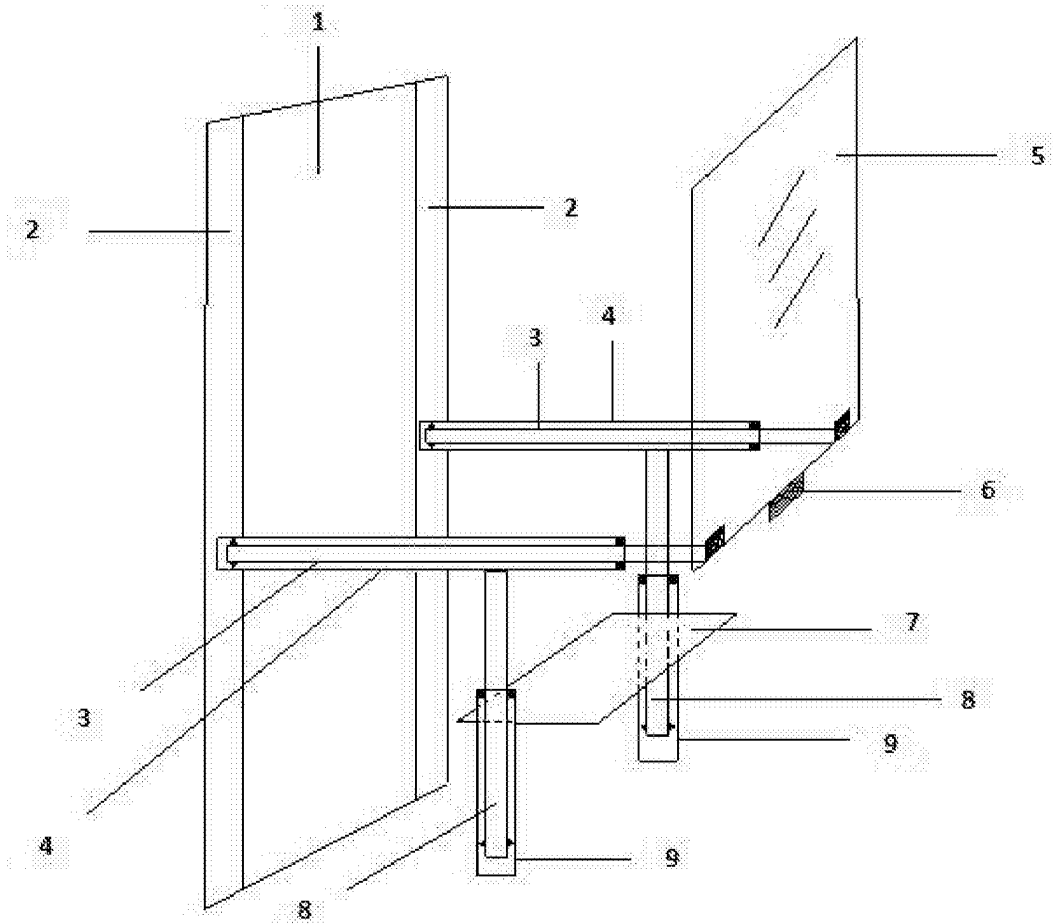


图1