



(12) 实用新型专利

(10) 授权公告号 CN 205114219 U

(45) 授权公告日 2016. 03. 30

(21) 申请号 201520810100. 0

(22) 申请日 2015. 10. 20

(73) 专利权人 昆明理工大学

地址 650093 云南省昆明市五华区学府路
253 号

(72) 发明人 邵玉斌 李金山 廖亮 刘彩

(51) Int. Cl.

B65F 1/16(2006. 01)

B65F 1/14(2006. 01)

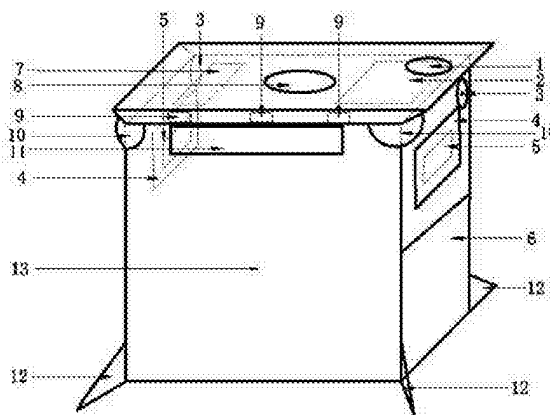
权利要求书1页 说明书2页 附图1页

(54) 实用新型名称

一种多功能垃圾桶

(57) 摘要

本实用新型涉及一种多功能垃圾桶,属于垃圾处理技术领域。本实用新型所述指南针和烟灰槽内嵌于垃圾桶顶部上,蓄电池和电路模块内嵌于垃圾桶顶盖中,蓄电池用于供电,扬声器、口盖、除味袋、提示牌位于垃圾桶两侧,置药槽、LCD显示屏、广告牌位于垃圾桶正面,照明灯和支脚分别位于垃圾桶正面上两角和垃圾桶的下四角处,口盖的边缘与垃圾桶对应边缘构成一个闭合回路,根据口盖的开合,信号会通过电路传送到电路模块,电路模块控制扬声器、LCD显示屏接通或断开。本实用新型可以帮助人们养成区分放置垃圾的习惯,同时又方便人们获取当前时间及自己的方位,而且解决了垃圾桶散发异味的问题,晚上还能充当路灯方便人们出行。



1. 一种多功能垃圾桶,其特征在于:包括指南针(1)、蓄电池(2)、扬声器(3)、口盖(4)、除味袋(5)、提示牌(6)、电路模块(7)、烟灰槽(8)、置药槽(9)、照明灯(10)、LCD显示屏(11)、支脚(12)、广告牌(13),所述电路模块(7)为单片机;

所述指南针(1)和烟灰槽(8)内嵌于垃圾桶顶部上,蓄电池(2)和电路模块(7)内嵌于垃圾桶顶盖中,蓄电池(2)用于供电,扬声器(3)、口盖(4)、除味袋(5)、提示牌(6)位于垃圾桶两侧,置药槽(9)、LCD显示屏(11)、广告牌(13)位于垃圾桶正面,照明灯(10)和支脚(12)分别位于垃圾桶正面上两角和垃圾桶的下四角处,口盖(4)的边缘与垃圾桶对应边缘构成一个闭合回路,根据口盖(4)的开合,信号会通过电路传送到电路模块(7),电路模块(7)控制扬声器(3)、LCD显示屏(11)接通或断开。

2. 根据权利要求1所述的多功能垃圾桶,其特征在于:垃圾桶的外部采用太阳能光伏膜材料,有阳光时将太阳能转化为电能,储存在蓄电池(2)中。

一种多功能垃圾桶

技术领域

[0001] 本实用新型涉及一种多功能垃圾桶,属于垃圾处理技术领域。

背景技术

[0002] 在当前高度文明的社会,爱护环境已经成为我们目前热议的话题。随着科技的发展,人们对垃圾桶的要求也在不断地提高。市场中所存在的垃圾桶,种类虽然很多,但是人们往往由于其功能的单一,无法满足人们的生活需求。

发明内容

[0003] 为了克服上述技术中存在的缺点,本实用新型提供了一种多功能垃圾桶,以满足人们的需求。

[0004] 本实用新型的技术方案是:一种多功能垃圾桶,包括指南针 1、蓄电池 2、扬声器 3、口盖 4、除味袋 5、提示牌 6、电路模块 7、烟灰槽 8、置药槽 9、照明灯 10、LCD 显示屏 11、支脚 12、广告牌 13,所述电路模块 7 为单片机;

[0005] 所述指南针 1 和烟灰槽 8 内嵌于垃圾桶顶部上,蓄电池 2 和电路模块 7 内嵌于垃圾桶顶盖中,蓄电池 2 用于供电,扬声器 3、口盖 4、除味袋 5、提示牌 6 位于垃圾桶两侧,置药槽 9、LCD 显示屏 11、广告牌 13 位于垃圾桶正面,照明灯 10 和支脚 12 分别位于垃圾桶正面上两角和垃圾桶的下四角处,口盖 4 的边缘与垃圾桶对应边缘构成一个闭合回路,根据口盖 4 的开合,信号会通过电路传送到电路模块 7,电路模块 7 控制扬声器 3、LCD 显示屏 11 接通或断开。

[0006] 垃圾桶的外部采用太阳能光伏膜材料,有阳光时将太阳能转化为电能,储存在蓄电池 2 中。

[0007] 其中,电路模块 7 采用了 AT89C52 单片机。

[0008] 本实用新型的工作过程是:

[0009] 口盖 4 与垃圾桶对应区域(口盖 4 与垃圾桶接合处)构成闭合回路,当右边口盖 4 被推开时,闭合回路断开,单片机接收到一个高电平信号,扬声器 3 将语音提示“你将垃圾放入了可回收桶内,谢谢。”,当左边口盖 4 被推开时,闭合回路断开,单片机接收到一个高电平信号,扬声器 3 将语音提示“你将垃圾放入了不可回收桶内,谢谢。”,提示牌 6 为提醒人们区分常见垃圾的回收或不可回收种类,除味袋 5 可供放置石墨或其他除味材料,用于吸收垃圾桶的异味,避免异味扩散。

[0010] 所述置药槽 9、LCD 显示屏 11 和广告牌 13 位于垃圾桶正面,置药槽 9 用于放置驱虫药丸,LCD 显示屏 11 用于显示日期和时间,广告牌 13 用于商业广告使用。

[0011] 所述照明灯 10 和支脚 12 分别位于垃圾桶正面上两角和垃圾桶的下四角处,照明灯 10 晚上开启可以作为路灯使用,支脚 12 防止其倾斜。

[0012] 所述“当右边口盖 4 被推开时,扬声器 3 将语音提示“你将垃圾放入了可回收桶内,谢谢。”,当左边口盖 4 被推开时,扬声器 3 将语音提示“你将垃圾放入了不可回收桶内,谢

谢。”类似的控制过程是现有的方法：已发表的(韩卫雪,李明康,魏东超. 智能水杯. 科技与创新. 2014, (14):45)期刊文献,文中提到“该模块实现语音提醒功能,通过采用 ISD1420 语音芯片实现提示音的录放。首先,将“充足的水分让您充满活力,快来补充水分吧”录制到芯片中;然后,人为按下提醒键,水开始加热或制冷,当达到适宜饮用的水温时,单片机发出指令给语音芯片,使其循环播报 3~5 次。

[0013] 本实用新型的有益效果是:可以帮助人们养成区分放置垃圾的习惯,同时又方便人们获取当前时间及自己的方位,而且解决了垃圾桶散发异味的问题,晚上还能充当路灯方便人们出行。

附图说明

[0014] 图 1 为本实用新型的结构框图;

[0015] 图 2 为本实用新型电路模块连接框图;

[0016] 图中各标号:1-指南针,2-蓄电池,3-扬声器,4-口盖,5-除味袋,6-提示牌,7-电路模块,8-烟灰槽,9-置药槽,10-照明灯,11-LCD 显示屏,12-支脚,13-广告牌。

具体实施方式

[0017] 实施例 1:如图 1-2 所示,一种多功能垃圾桶,包括指南针 1、蓄电池 2、扬声器 3、口盖 4、除味袋 5、提示牌 6、电路模块 7、烟灰槽 8、置药槽 9、照明灯 10、LCD 显示屏 11、支脚 12、广告牌 13,所述电路模块 7 为单片机;

[0018] 所述指南针 1 和烟灰槽 8 内嵌于垃圾桶顶部上,蓄电池 2 和电路模块 7 内嵌于垃圾桶顶盖中,蓄电池 2 用于供电,扬声器 3、口盖 4、除味袋 5、提示牌 6 位于垃圾桶两侧,置药槽 9、LCD 显示屏 11、广告牌 13 位于垃圾桶正面,照明灯 10 和支脚 12 分别位于垃圾桶正面上两角和垃圾桶的下四角处,口盖 4 的边缘与垃圾桶对应边缘构成一个闭合回路,根据口盖 4 的开合,信号会通过电路传送到电路模块 7,电路模块 7 控制扬声器 3、LCD 显示屏 11 接通或断开。

[0019] 垃圾桶的外部采用太阳能光伏膜材料,有阳光时将太阳能转化为电能,储存在蓄电池 2 中。

[0020] 实施例 2:如图 1-2 所示,一种多功能垃圾桶,包括指南针 1、蓄电池 2、扬声器 3、口盖 4、除味袋 5、提示牌 6、电路模块 7、烟灰槽 8、置药槽 9、照明灯 10、LCD 显示屏 11、支脚 12、广告牌 13,所述电路模块 7 为单片机;

[0021] 所述指南针 1 和烟灰槽 8 内嵌于垃圾桶顶部上,蓄电池 2 和电路模块 7 内嵌于垃圾桶顶盖中,蓄电池 2 用于供电,扬声器 3、口盖 4、除味袋 5、提示牌 6 位于垃圾桶两侧,置药槽 9、LCD 显示屏 11、广告牌 13 位于垃圾桶正面,照明灯 10 和支脚 12 分别位于垃圾桶正面上两角和垃圾桶的下四角处,口盖 4 的边缘与垃圾桶对应边缘构成一个闭合回路,根据口盖 4 的开合,信号会通过电路传送到电路模块 7,电路模块 7 控制扬声器 3、LCD 显示屏 11 接通或断开。

[0022] 上面结合附图对本实用新型的具体实施方式作了详细说明,但是本实用新型并不限于上述实施方式,在本领域普通技术人员所具备的知识范围内,还可以在不脱离本实用新型宗旨的前提下作出各种变化。

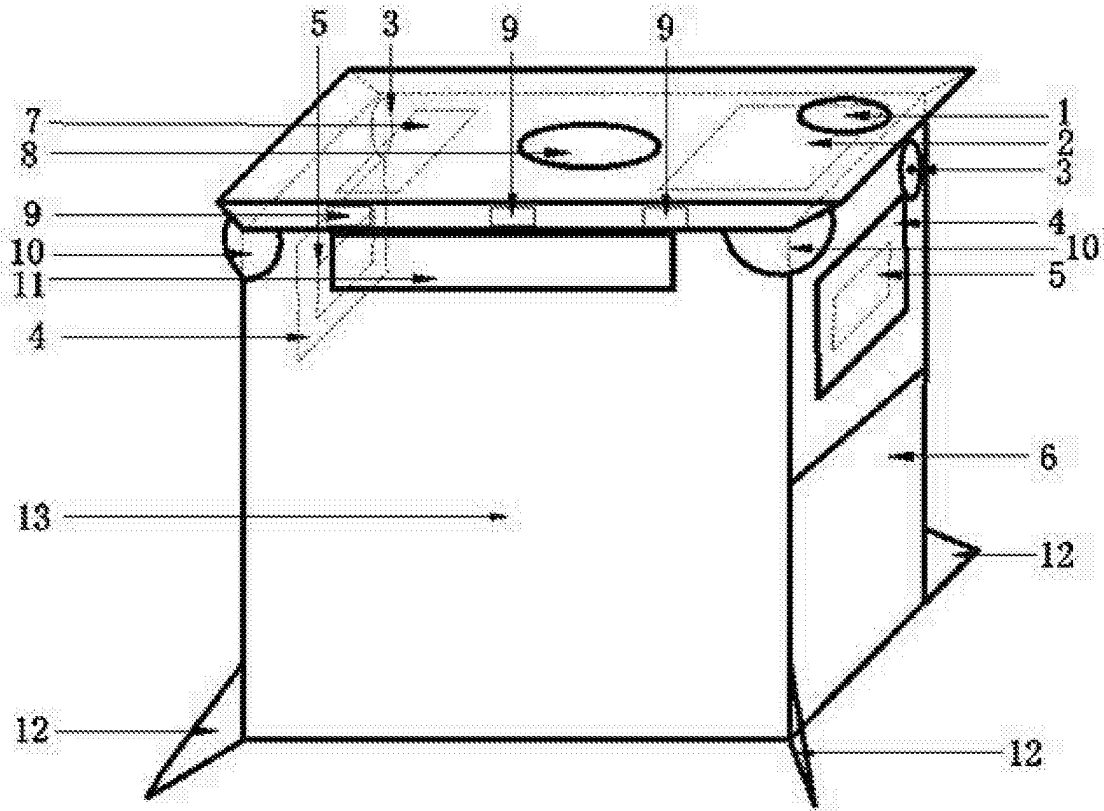


图 1

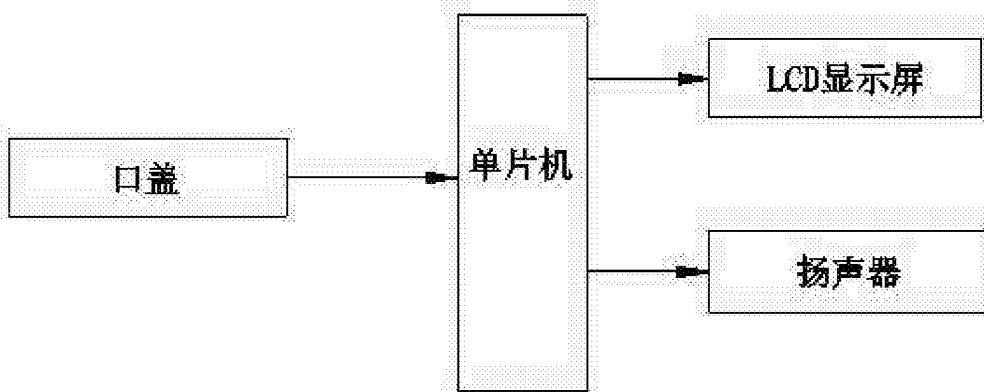


图 2