



(12) 实用新型专利

(10) 授权公告号 CN 204992670 U

(45) 授权公告日 2016. 01. 20

(21) 申请号 201520599637. 7

(22) 申请日 2015. 08. 11

(73) 专利权人 昆明理工大学

地址 650093 云南省昆明市五华区学府路
253 号

(72) 发明人 彭艺 崔自如

(51) Int. Cl.

H02J 7/00(2006. 01)

A61C 17/22(2006. 01)

G04F 1/06(2006. 01)

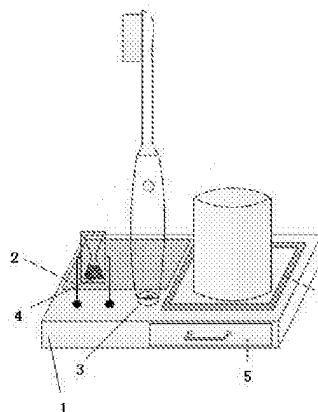
权利要求书1页 说明书2页 附图1页

(54) 实用新型名称

一种用于电动牙刷的多功能太阳能充电装置

(57) 摘要

本实用新型涉及一种用于电动牙刷的多功能太阳能充电装置,属于生活用品领域。本实用新型包括底座、太阳能电池板、牙刷座、计时沙漏;所述底座上部设有太阳能板、牙刷座、计时沙漏,电动牙刷安装在牙刷座上,太阳能电池板与电动牙刷的蓄电装置连接,通过太阳光照在太阳能电池板上持续给蓄电装置充电。本实用新型不但免去了电池电量耗尽时需要更换电池的麻烦,而且提示了人们在刷牙时使用科学的刷牙时间,大大的方便了人们的生活,保护了牙齿的健康。



1. 一种用于电动牙刷的多功能太阳能充电装置,其特征在于:包括底座(1)、太阳能电池板(2)、牙刷座(3)、计时沙漏(4);

所述底座(1)上部设有太阳能板(2)、牙刷座(3)、计时沙漏(4),电动牙刷安装在牙刷座(3)上,太阳能电池板(2)与电动牙刷的蓄电装置连接,通过太阳光照在太阳能电池板(2)上持续给蓄电装置充电。

2. 根据权利要求1所述的用于电动牙刷的多功能太阳能充电装置,其特征在于:还包括抽屉(5),所述抽屉(5)位于底座(1)一侧。

3. 根据权利要求1或2所述的用于电动牙刷的多功能太阳能充电装置,其特征在于:还包括漱口杯座(6),所述漱口杯座(6)位于底座上部,漱口杯放置在漱口杯座(6)上。

一种用于电动牙刷的多功能太阳能充电装置

技术领域

[0001] 本实用新型涉及一种用于电动牙刷的多功能太阳能充电装置,属于生活用品领域。

背景技术

[0002] 随着生活水平的提高,人们对于便捷又健康的生活方式的追求也越来越强烈,电动牙刷的问世,不仅为人们的生活提供了方便,也更好的清洁了人们的牙齿,保护了牙齿的健康。但是,目前为止,市面上的电动牙刷都是需要更换电池的,如果有一种能够不更换电池也会一直有电的牙刷,那将会大大方便人们的日常生活,并且节约了能源。另外,刷牙时间的长短也会影响牙齿的健康,许多人认为刷牙时间不得少于 3 分钟,然而最新研究表明,科学刷牙时间应为 2 分钟、用力 150 克。刷牙时间过长、用力过大,并不会使牙齿更干净,相反却可能损害牙齿的保护膜,给牙齿带来永久性损伤。如果有一个能够在刷牙时提醒人们时间的提示装置,将会使人们的牙齿得到有效的保护。

发明内容

[0003] 本实用新型提供了一种用于电动牙刷的多功能太阳能充电装置,以用于解决通过太阳能实现对电动牙刷的充电,同时又有能够提醒人们刷牙时间的沙漏倒计时等。

[0004] 本实用新型的技术方案是:一种用于电动牙刷的多功能太阳能充电装置,包括底座 1、太阳能电池板 2、牙刷座 3、计时沙漏 4;

[0005] 所述底座 1 上部设有太阳能板 2、牙刷座 3、计时沙漏 4,电动牙刷安装在牙刷座 3 上,太阳能电池板 2 与电动牙刷的蓄电装置连接,通过太阳光照在太阳能电池板 2 上持续给蓄电装置充电。

[0006] 还包括抽屉 5,所述抽屉 5 位于底座 1 一侧。

[0007] 还包括漱口杯座 6,所述漱口杯座 6 位于底座上部,漱口杯放置在漱口杯座 6 上。

[0008] 本实用新型的使用过程是:

[0009] 当牙刷电池电量使用完时,将牙刷放在牙刷座上,然后将牙刷座放置于阳光下,利用太阳能对储能装置充电,再利用储能装置对牙刷进行充电,电量充满时,牙刷可使用,使用时,先将计时沙漏 4 倒过来,开始计时,打开电动牙刷开关,开始刷牙,根据沙漏中上下两部分的沙的数量,控制刷牙的速度,以此来控制刷牙时间。当需要更换刷头时,从抽屉 5 中取出刷头,将牙刷上的旧刷头旋转下来,将新刷头安装上即可。

[0010] 本实用新型的有益效果是:不但免去了电池电量耗尽时需要更换电池的麻烦,而且提示了人们在刷牙时使用科学的刷牙时间,大大的方便了人们的生活,保护了牙齿的健康。

附图说明

[0011] 图 1 为本实用新型结构示意图;

[0012] 图中各标号:1 为底座、2 为太阳能电池板、3 为牙刷座、4 为计时沙漏、5 为抽屉、6 为漱口杯座。

具体实施方式

[0013] 实施例 1:如图 1 所示,一种用于电动牙刷的多功能太阳能充电装置,包括底座 1、太阳能电池板 2、牙刷座 3、计时沙漏 4;

[0014] 所述底座 1 上部设有太阳能板 2、牙刷座 3、计时沙漏 4,电动牙刷安装在牙刷座 3 上,太阳能电池板 2 与电动牙刷的蓄电装置连接,通过太阳光照在太阳能电池板 2 上持续给蓄电装置充电。

[0015] 还包括抽屉 5,所述抽屉 5 位于底座 1 一侧。

[0016] 还包括漱口杯座 6,所述漱口杯座 6 位于底座上部,漱口杯放置在漱口杯座 6 上。

[0017] 实施例 2:如图 1 所示,一种用于电动牙刷的多功能太阳能充电装置,包括底座 1、太阳能电池板 2、牙刷座 3、计时沙漏 4;

[0018] 所述底座 1 上部设有太阳能板 2、牙刷座 3、计时沙漏 4,电动牙刷安装在牙刷座 3 上,太阳能电池板 2 与电动牙刷的蓄电装置连接,通过太阳光照在太阳能电池板 2 上持续给蓄电装置充电。

[0019] 还包括漱口杯座 6,所述漱口杯座 6 位于底座上部,漱口杯放置在漱口杯座 6 上。

[0020] 实施例 3:如图 1 所示,一种用于电动牙刷的多功能太阳能充电装置,包括底座 1、太阳能电池板 2、牙刷座 3、计时沙漏 4;

[0021] 所述底座 1 上部设有太阳能板 2、牙刷座 3、计时沙漏 4,电动牙刷安装在牙刷座 3 上,太阳能电池板 2 与电动牙刷的蓄电装置连接,通过太阳光照在太阳能电池板 2 上持续给蓄电装置充电。

[0022] 还包括抽屉 5,所述抽屉 5 位于底座 1 一侧。

[0023] 实施例 4:如图 1 所示,一种用于电动牙刷的多功能太阳能充电装置,包括底座 1、太阳能电池板 2、牙刷座 3、计时沙漏 4;

[0024] 所述底座 1 上部设有太阳能板 2、牙刷座 3、计时沙漏 4,电动牙刷安装在牙刷座 3 上,太阳能电池板 2 与电动牙刷的蓄电装置连接,通过太阳光照在太阳能电池板 2 上持续给蓄电装置充电。

[0025] 上面结合附图对本实用新型的具体实施方式作了详细说明,但是本实用新型并不限于上述实施方式,在本领域普通技术人员所具备的知识范围内,还可以在不脱离本实用新型宗旨的前提下作出各种变化。

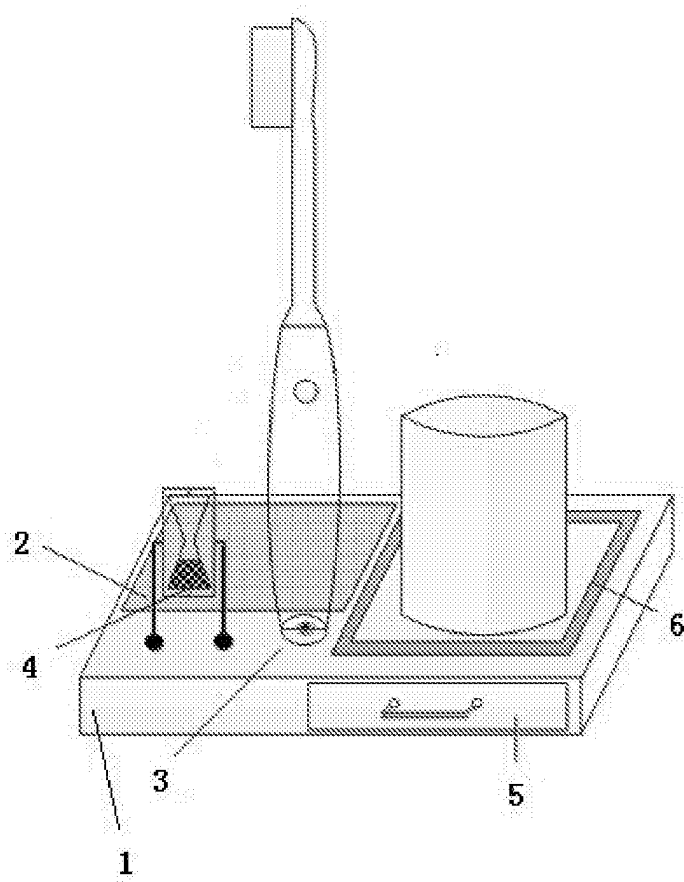


图 1