



(12) 实用新型专利

(10) 授权公告号 CN 204899276 U

(45) 授权公告日 2015. 12. 23

(21) 申请号 201520525251. 1

(22) 申请日 2015. 07. 20

(73) 专利权人 昆明理工大学

地址 650093 云南省昆明市五华区学府路
253 号

(72) 发明人 龙华 张强 邵玉斌 杜庆治

(51) Int. Cl.

E04G 23/00(2006. 01)

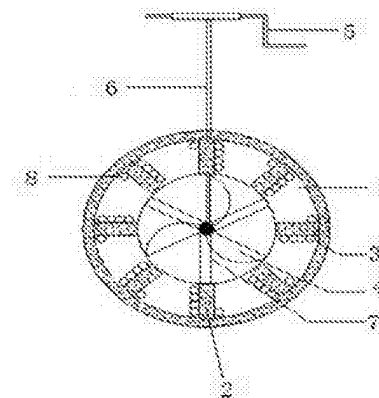
权利要求书1页 说明书2页 附图1页

(54) 实用新型名称

一种建筑物外墙清理器

(57) 摘要

本实用新型公开了一种建筑物外墙清理器,属于日常生活领域,其包括环形水箱、清洗刷、风扇、放线装置、支撑架,环形水箱内设置有3块以上隔板将水箱分成3个以上的水槽,每个水槽上分别开有注水孔和洒水孔,环形水箱外侧和隔板下方设置有清洗刷,清洗刷和洒水孔位于环形水箱同一侧,支撑架设置在环形水箱中部,风扇安装在支撑架上,放线装置包括线和放线手柄,线一端连接在支撑架上,另一端设置在放线手柄上并通过放线手柄收放,风扇通过电线与电源连接;该装置可以降低操作的复杂性,可以使人不用攀爬建筑物外墙,只需站在建筑物高处就可进行建筑物外墙污渍清理,安全性极大地提高,易于操作,节省人力物力。



1. 一种建筑物外墙清理器,其特征在于:包括环形水箱(1)、清洗刷(2)、风扇(4)、放线装置、支撑架(7),环形水箱(1)内设置有3块以上隔板将水箱分成3个以上的水槽,每个水槽上分别开有注水孔(8)和洒水孔(3),环形水箱(1)外侧和隔板下方设置有清洗刷(2),清洗刷(2)和洒水孔(3)位于环形水箱(1)同一侧,支撑架(7)设置在环形水箱(1)中部,风扇(4)安装在支撑架(7)上,放线装置包括线(6)和放线手柄(5),线一端连接在支撑架(7)上,另一端设置在放线手柄(5)上并通过放线手柄收放,风扇(4)通过电线与电源连接。

一种建筑物外墙清理器

技术领域

[0001] 本实用新型涉及一种建筑物外墙清理器,属于日常生活领域。

背景技术

[0002] 由于外界因素的影响,许多建筑物外部出现不同程度的污渍斑,利用传统的攀爬外墙人为清理外墙污渍的方法,不仅效率低,而且极不安全,针对这些问题有必要设计一种建筑物外墙清理器。

发明内容

[0003] 本实用新型的目的在于提供一种建筑物外墙清理器,其包括环形水箱 1、清洗刷 2、风扇 4、放线装置、支撑架 7,环形水箱 1 内设置有 3 块以上隔板将水箱分成 3 个以上的水槽,每个水槽上分别开有注水孔 8 和洒水孔 3,环形水箱 1 外侧和隔板下方设置有清洗刷 2,清洗刷 2 和洒水孔 3 位于环形水箱 1 同一侧,支撑架 7 设置在环形水箱 1 中部,风扇 4 安装在支撑架 7 上,放线装置包括线 6 和放线手柄 5,线一端连接在支撑架 7 上,另一端设置在放线手柄 5 上并通过放线手柄收放,风扇 4 通过电线与电源连接。

[0004] 当风扇 4 接通电源时,风扇 4 不仅可以带动环形水箱 1 旋转使环形水箱 1 里面的清洗液随惯性从隔板旁边的洒水孔 3 排出,更可以将清扫的污渍一并随风扇 4 的转动排出,由于风扇 4 转动向外排风使得清理器与墙壁形成的空间的气压小于外界气压,所以可以使清理器紧贴墙壁。

[0005] 放线装置可根据外墙污渍的位置对清理器的高低进行手动控制;环形水箱 1 由隔板分开,使环形水箱 1 内部受力均匀,利于洒水孔 3 均匀洒水以及水箱流畅地转动。

[0006] 本实用新型具备的优点和效果:本实用新型可以降低操作的复杂性,可以使人不用攀爬建筑物外墙,只需站在建筑物高处就可进行建筑物外墙污渍的清理,安全性极大地提高。

附图说明

[0007] 图 1 为外墙清理器的结构示意图;

[0008] 图 2 为本实用新型水箱的部分结构示意图;

[0009] 图中:1- 环形水箱,2- 清洗刷,3- 洒水孔,4- 风扇,5- 放线手柄,6- 线,7- 支撑架,8- 注水孔。

具体实施方式

[0010] 下面结合附图和实施例对本实用新型作进一步说明,但本实用新型的保护范围不局限于所述内容。

[0011] 实施例 1:如图 1、2 所示,本建筑物外墙清理器,其包括环形水箱 1、清洗刷 2、风扇 4、放线装置、支撑架 7,环形水箱 1 内设置有 8 块隔板将水箱分成 8 个水槽,每个水槽上分

别开有注水孔 8 和洒水孔 3, 环形水箱 1 外侧和隔板下方设置有清洗刷 2, 清洗刷 2 和洒水孔 3 位于环形水箱 1 同一侧, 支撑架 7 设置在环形水箱 1 中部, 风扇 4 安装在支撑架 7 上, 放线装置包括线 6 和放线手柄 5, 线一端固定在支撑架 7 上, 另一端设置在放线手柄 5 上并通过放线手柄收放, 风扇 4 通过电线与电源连接, 按常规方式驱动风扇的转动。

[0012] 工作过程是: 首先通过注水孔 8 往环形水箱 1 的水槽中注入清洗液, 关闭注水孔 8, 启动风扇 4 开始工作, 风扇 4 带动环形水箱 1 转动, 随着环形水箱 1 的转动, 在惯性作用下清洗液从洒水孔 3 中排出, 环形水箱外侧的清洗刷 2 可以防止清洗液被甩出清理器所覆盖的墙面之外, 同时清洗刷 2 开始洗刷墙壁上面的污渍, 人只需站在建筑物高处通过放线手柄 5 收放线 6 对清理器装置的位置控制。

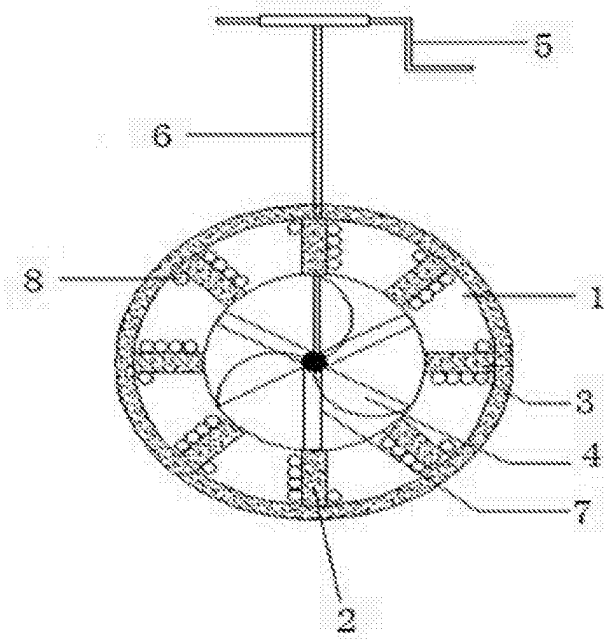


图 1

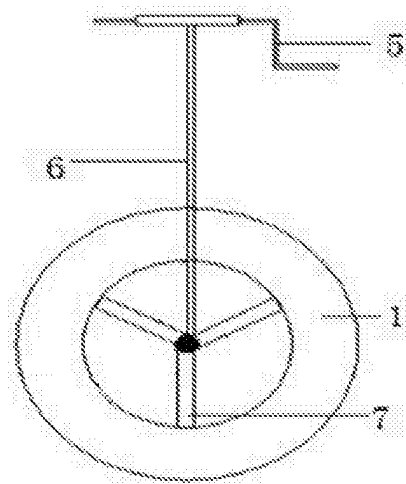


图 2