



(12) 实用新型专利

(10) 授权公告号 CN 204635500 U

(45) 授权公告日 2015. 09. 16

(21) 申请号 201520237701. 7

(22) 申请日 2015. 04. 20

(73) 专利权人 昆明理工大学

地址 650093 云南省昆明市五华区学府路
253 号

(72) 发明人 唐菁敏 邹淼 王超 曹操
张晓颖 马社方

(51) Int. Cl.

A47B 61/00(2006. 01)

D06F 58/10(2006. 01)

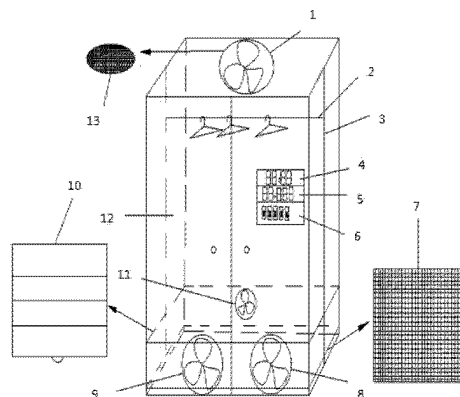
权利要求书1页 说明书5页 附图1页

(54) 实用新型名称

一种多功能衣柜

(57) 摘要

本实用新型涉及一种多功能衣柜,属于日常生活用品技术领域。本实用新型包括散热风扇 I、衣架杠、衣架杠移动固定槽、时钟显示器装置、湿度显示器装置、控制开关、隔网 I、电热扇 I、电热扇 II、柜体、隔网 II;所述衣架杠根据需要在衣架杠移动固定槽上下自由移动固定,柜体的顶部设有散热风扇 I,散热风扇 I 上设有一层隔网 II 用于防止室内的灰尘进入柜体内部,柜体的底部设有电热扇 I、电热扇 II 用于烘干衣服、除湿防潮和除异味排热,柜体上设有时钟显示器装置、湿度显示器装置、控制开关,电热扇 I、电热扇 II 上均设有隔网 I。本实用新型可以去除衣服上自然产生的异味,可以除湿防潮防止衣柜生霉腐烂。同时易于操作,安全保障,经济又环保。



1. 一种多功能衣柜,其特征在于:包括散热风扇 I (1)、衣架杠(2)、衣架杠移动固定槽(3)、时钟显示器装置(4)、湿度显示器装置(5)、控制开关(6)、隔网 I (7)、电热扇 I (8)、电热扇 II (9)、柜体(12)、隔网 II (13);

所述柜体(12)的左右两边设有衣架杠移动固定槽(3),衣架杠(2)的两端与衣架杠移动固定槽(3)连接,衣架杠(2)根据需要在衣架杠移动固定槽(3)上下自由移动固定,柜体(12)的顶部设有散热风扇 I (1),散热风扇 I (1)上设有一层隔网 II (13)用于防止室内的灰尘进入柜体(12)内部,柜体(12)的底部设有电热扇 I (8)、电热扇 II (9)用于烘干衣服、除湿防潮和除异味排热,柜体(12)上设有时钟显示器装置(4)、湿度显示器装置(5)、控制开关(6),电热扇 I (8)、电热扇 II (9)上均设有隔网 I (7),用来防止布料或者易燃物掉入电热扇 I (8)、电热扇 II (9)内,在加热时由于温度升高导致起火,引发火灾。

2. 根据权利要求 1 所述的多功能衣柜,其特征在于:所述柜体(12)内设有收缩页隔板(10)将所述多功能衣柜分成上下两部分,多功能衣柜下半部分柜体的背面设有散热风扇 II (11)用于烘干鞋子或袜子排热,散热风扇 II (11)外层设有隔网 II (13),用于防止灰尘进入。

3. 根据权利要求 2 所述的多功能衣柜,其特征在于:所述收缩页隔板(10)采用收缩的隔板;

当要烘烤袜子或者鞋子时,收缩页隔板(10)展开固定与上半部分柜体(12)隔开,同时打开散热风扇 II (11),排除烘干过程中的异味,用于防止鞋子或袜子的异味进入上半部分柜体(12);

当要烘干衣服、除湿、除异味时收缩页隔板(10)通过弹簧收缩起来,然后加再通过电热扇 I (8)、电热扇 II (9)和散热风扇 I (1)进行热除湿。

4. 根据权利要求 1 所述的多功能衣柜,其特征在于:所述电热扇 I (8)、电热扇 II (9)采用自动控温的电热扇,电热扇 I (8)、电热扇 II (9)吹出设定温度的低噪声的热风,同时电热扇内置自动控温装置,当温度过大时自动断电,当温度降低时自动上电。

5. 根据权利要求 1 所述的多功能衣柜,其特征在于:所述控制开关(6)包括五个,一个总开关,两个调节电热扇 I (8)、电热扇 II (9)温度的旋转开关,两个控制散热风扇 I (1)、散热风扇 II (11)的开关。

一种多功能衣柜

技术领域

[0001] 本实用新型涉及一种多功能衣柜,属于日常生活用品技术领域。

背景技术

[0002] 在日常生活中,有时由于天气持续下雨或者阴天,晾在室内或者阳台的衣服就不容易干,而且放的时间久了会产生一种让人难受异味。同时现在很多公司规定员工每天必须穿工作服,但是由于天气原因工作服没有干,所以第二天要穿昨天穿过的工作服上班,这样会影响自己的上班心情。放在衣柜里的衣服放久了不穿,特别是冬天的衣服,由于衣柜潮湿又不通风,等到要穿的时候拿出来会有一些霉臭味。有些地区由于特别的潮湿,衣柜放在房间里面就会长霉,然后脱皮腐烂造成损失,同时衣服上会有一些霉点,影响衣服的外观,会造成浪费。所以有必要设计一种既可以烘干衣服、鞋子或袜子,又能去除衣服里面的异味,也能除湿防潮的衣柜。

发明内容

[0003] 本实用新型要解决的技术问题是:本实用新型提供一种多功能衣柜,此衣柜既可以烘干衣服、鞋子或袜子,又能去除衣服里面的异味,也能除湿防潮,

[0004] 本实用新型技术方案是:一种多功能衣柜,包括散热风扇 I 1、衣架杠 2、衣架杠移动固定槽 3、时钟显示器装置 4、湿度显示器装置 5、控制开关 6、隔网 I 7、电热扇 I 8、电热扇 II 9、柜体 12、隔网 II 13;

[0005] 所述柜体 12 的左右两边设有衣架杠移动固定槽 3,衣架杠 2 的两端与衣架杠移动固定槽 3 连接,衣架杠 2 根据需要在衣架杠移动固定槽 3 上下自由移动固定,柜体 12 的顶部设有散热风扇 I 1,散热风扇 I 1 上设有一层隔网 II 13 用于防止室内的灰尘进入柜体 12 内部,柜体 12 的底部设有电热扇 I 8、电热扇 II 9 用于烘干衣服、除湿防潮和除异味排热,柜体 12 上设有时钟显示器装置 4、湿度显示器装置 5、控制开关 6,电热扇 I 8、电热扇 II 9 上均设有隔网 I 7,用来防止布料或者易燃物掉入电热扇 I 8、电热扇 II 9 内,在加热时由于温度升高导致起火,引发火灾。

[0006] 所述柜体 12 内设有收缩页隔板 10 将所述多功能衣柜分成上下两部分,多功能衣柜下半部分柜体的背面设有散热风扇 II 11 用于烘干鞋子或袜子排热,散热风扇 II 11 外层设有隔网 II 13,用于防止灰尘进入。

[0007] 所述收缩页隔板 10 采用收缩的隔板;

[0008] 当要烘烤袜子或者鞋子时,收缩页隔板 10 展开固定与上半部分柜体 12 隔开,同时打开散热风扇 II 11,排除烘干过程中的异味,用于防止鞋子或袜子的异味进入上半部分柜体 12;

[0009] 当要烘干衣服、除湿、除异味时收缩页隔板 10 通过弹簧收缩起来,然后加再通过电热扇 I 8、电热扇 II 9 和散热风扇 I 1 进行热除湿。

[0010] 所述电热扇 I 8、电热扇 II 9 采用自动控温的电热扇,电热扇 I 8、电热扇 II 9 吹出

设定温度的低噪声的热风,同时电热扇内置自动控温装置,当温度过大时自动断电,当温度降低时自动上电。

[0011] 所述控制开关6包括五个,一个总开关,两个调节电热扇 I 8、电热扇 II 9 温度的旋转开关,两个控制散热风扇 I 1、散热风扇 II 11 的开关。

[0012] 所述散热风扇 I 1 用于烘干衣服、除湿防潮和除异味排热,散热风扇 II 11 用于烘干鞋子或袜子排热;

[0013] 所述衣架杠 2 可以在衣架杠移动固定槽 3 中上下自由移动,当要烘干上衣时,把衣架杠 2 往下移动,提高它与热风的接触面积,从而可以快速烘干。当要烘干裤子时,由于裤子要比上衣长,所以要把把衣架杠 2 往上移动。

[0014] 本实用新型的工作原理是:

[0015] 当要烘干、除湿或者除异味时,首先收缩页隔板 10 自动收缩,然后通过控制开关 6,根据需要选择打开一个或两个电热扇 I 8 或电热扇 II 9,并且调节适当的温度。打开散热风扇 I 1 进行通风排热,防止衣柜内部温度过高,当然电热扇 I 8、电热扇 II 9 也拥有自动控温功能,当温度过高时会自动断电,停止进行加热吹风,当温度降低时它又会自动上电。当要烘干鞋子或袜子时,首先把收缩页隔板 10 展开固定,然后通过控制开关 6,根据需要选择打开一个或两个电热扇 I 8 或电热扇 II 9,并且调节适当的温度。打开散热风扇 II 11 排除异味并散热。当柜体 12 不用于烘干衣服或鞋袜时;

[0016] 当用于烘干、除湿、除异味时,自动收缩收缩页隔板 10,散热风扇 I 1 运行。当用于烘干鞋或者袜子时,展开收缩页隔板 10 固定,散热风扇 II 11 工作。两个电热扇 I 8、电热扇 II 9 用于加热吹出热风烘干衣服或鞋袜、除湿和除异味。衣架杠 2 根据需要可以在衣架杠移动固定槽 3 中上下自由移动。时钟显示器装置 4 和湿度显示器装置 5 可以显示当前时间和湿度;

[0017] 本实用新型的有益效果是:本实用新型可以使人们每天能穿上自己想穿的衣服,不必再担心天气的影响。可以去除衣服上自然产生的异味,让人穿上除异味后的衣服会有一个更好的心情,以免浪费时间和金钱来重新洗。可以除湿防潮防止衣柜生霉腐烂。同时易于操作,安全保障,经济又环保。

附图说明

[0018] 图 1 是本实用新型结构示意图;

[0019] 图 1 中各标号:1- 散热风扇 I, 2- 衣架杠, 3- 衣架杠移动固定槽, 4- 时钟显示器装置, 5- 湿度显示器装置, 6- 控制开关, 7- 隔网 I, 8- 电热扇 I, 9- 电热扇 II, 10- 收缩页隔板, 11- 散热风扇 II, 12- 柜体, 13- 隔网 II。

具体实施方式

[0020] 下面结合附图和具体实施例,对本实用新型作进一步说明。

[0021] 实施例 1:如图 1 所示,一种多功能衣柜,包括散热风扇 I 1、衣架杠 2、衣架杠移动固定槽 3、时钟显示器装置 4、湿度显示器装置 5、控制开关 6、隔网 I 7、电热扇 I 8、电热扇 II 9、柜体 12、隔网 II 13;

[0022] 所述柜体 12 的左右两边设有衣架杠移动固定槽 3,衣架杠 2 的两端与衣架杠移动

固定槽 3 连接,衣架杠 2 根据需要在衣架杠移动固定槽 3 上下自由移动固定,柜体 12 的顶部设有散热风扇 I 1,散热风扇 I 1 上设有一层隔网 II 13 用于防止室内的灰尘进入柜体 12 内部,柜体 12 的底部设有电热扇 I 8、电热扇 II 9 用于烘干衣服、除湿防潮和除异味排热,柜体 12 上设有时钟显示器装置 4、湿度显示器装置 5、控制开关 6,电热扇 I 8、电热扇 II 9 上均设有隔网 I 7,用来防止布料或者易燃物掉入电热扇 I 8、电热扇 II 9 内,在加热时由于温度升高导致起火,引发火灾。

[0023] 实施例 2:如图 1 所示,一种多功能衣柜,包括散热风扇 I 1、衣架杠 2、衣架杠移动固定槽 3、时钟显示器装置 4、湿度显示器装置 5、控制开关 6、隔网 I 7、电热扇 I 8、电热扇 II 9、柜体 12、隔网 II 13;

[0024] 所述柜体 12 的左右两边设有衣架杠移动固定槽 3,衣架杠 2 的两端与衣架杠移动固定槽 3 连接,衣架杠 2 根据需要在衣架杠移动固定槽 3 上下自由移动固定,柜体 12 的顶部设有散热风扇 I 1,散热风扇 I 1 上设有一层隔网 II 13 用于防止室内的灰尘进入柜体 12 内部,柜体 12 的底部设有电热扇 I 8、电热扇 II 9 用于烘干衣服、除湿防潮和除异味排热,柜体 12 上设有时钟显示器装置 4、湿度显示器装置 5、控制开关 6,电热扇 I 8、电热扇 II 9 上均设有隔网 I 7,用来防止布料或者易燃物掉入电热扇 I 8、电热扇 II 9 内,在加热时由于温度升高导致起火,引发火灾。

[0025] 所述柜体 12 内设有收缩页隔板 10 将所述多功能衣柜分成上下两部分,多功能衣柜下半部分柜体的背面设有散热风扇 II 11 用于烘干鞋子或袜子排热,散热风扇 II 11 外层设有隔网 II 13,用于防止灰尘进入。

[0026] 实施例 3:如图 1 所示,一种多功能衣柜,包括散热风扇 I 1、衣架杠 2、衣架杠移动固定槽 3、时钟显示器装置 4、湿度显示器装置 5、控制开关 6、隔网 I 7、电热扇 I 8、电热扇 II 9、柜体 12、隔网 II 13;

[0027] 所述柜体 12 的左右两边设有衣架杠移动固定槽 3,衣架杠 2 的两端与衣架杠移动固定槽 3 连接,衣架杠 2 根据需要在衣架杠移动固定槽 3 上下自由移动固定,柜体 12 的顶部设有散热风扇 I 1,散热风扇 I 1 上设有一层隔网 II 13 用于防止室内的灰尘进入柜体 12 内部,柜体 12 的底部设有电热扇 I 8、电热扇 II 9 用于烘干衣服、除湿防潮和除异味排热,柜体 12 上设有时钟显示器装置 4、湿度显示器装置 5、控制开关 6,电热扇 I 8、电热扇 II 9 上均设有隔网 I 7,用来防止布料或者易燃物掉入电热扇 I 8、电热扇 II 9 内,在加热时由于温度升高导致起火,引发火灾。

[0028] 所述柜体 12 内设有收缩页隔板 10 将所述多功能衣柜分成上下两部分,多功能衣柜下半部分柜体的背面设有散热风扇 II 11 用于烘干鞋子或袜子排热,散热风扇 II 11 外层设有隔网 II 13,用于防止灰尘进入。

[0029] 所述收缩页隔板 10 采用收缩的隔板;

[0030] 当要烘烤袜子或者鞋子时,收缩页隔板 10 展开固定与上半部分柜体 12 隔开,同时打开散热风扇 II 11,排除烘干过程中的异味,用于防止鞋子或袜子的异味进入上半部分柜体 12;

[0031] 当要烘干衣服、除湿、除异味时收缩页隔板 10 通过弹簧收缩起来,然后加再通过电热扇 I 8、电热扇 II 9 和散热风扇 I 1 进行热除湿。

[0032] 实施例 4:如图 1 所示,一种多功能衣柜,包括散热风扇 I 1、衣架杠 2、衣架杠移动

固定槽 3、时钟显示器装置 4、湿度显示器装置 5、控制开关 6、隔网 I 7、电热扇 I 8、电热扇 II 9、柜体 12、隔网 II 13；

[0033] 所述柜体 12 的左右两边设有衣架杠移动固定槽 3，衣架杠 2 的两端与衣架杠移动固定槽 3 连接，衣架杠 2 根据需要在衣架杠移动固定槽 3 上下自由移动固定，柜体 12 的顶部设有散热风扇 I 1，散热风扇 I 1 上设有一层隔网 II 13 用于防止室内的灰尘进入柜体 12 内部，柜体 12 的底部设有电热扇 I 8、电热扇 II 9 用于烘干衣服、除湿防潮和除异味排热，柜体 12 上设有时钟显示器装置 4、湿度显示器装置 5、控制开关 6，电热扇 I 8、电热扇 II 9 上均设有隔网 I 7，用来防止布料或者易燃物掉入电热扇 I 8、电热扇 II 9 内，在加热时由于温度升高导致起火，引发火灾。

[0034] 所述柜体 12 内设有收缩页隔板 10 将所述多功能衣柜分成上下两部分，多功能衣柜下半部分柜体的背面设有散热风扇 II 11 用于烘干鞋子或袜子排热，散热风扇 II 11 外层设有隔网 II 13，用于防止灰尘进入。

[0035] 所述收缩页隔板 10 采用收缩的隔板；

[0036] 当要烘烤袜子或者鞋子时，收缩页隔板 10 展开固定与上半部分柜体 12 隔开，同时打开散热风扇 II 11，排除烘干过程中的异味，用于防止鞋子或袜子的异味进入上半部分柜体 12；

[0037] 当要烘干衣服、除湿、除异味时收缩页隔板 10 通过弹簧收缩起来，然后加再通过电热扇 I 8、电热扇 II 9 和散热风扇 I 1 进行热除湿。

[0038] 所述电热扇 I 8、电热扇 II 9 采用自动控温的电热扇，电热扇 I 8、电热扇 II 9 吹出设定温度的低噪声的热风，同时电热扇内置自动控温装置，当温度过大时自动断电，当温度降低时自动上电。

[0039] 实施例 5：如图 1 所示，一种多功能衣柜，包括散热风扇 I 1、衣架杠 2、衣架杠移动固定槽 3、时钟显示器装置 4、湿度显示器装置 5、控制开关 6、隔网 I 7、电热扇 I 8、电热扇 II 9、柜体 12、隔网 II 13；

[0040] 所述柜体 12 的左右两边设有衣架杠移动固定槽 3，衣架杠 2 的两端与衣架杠移动固定槽 3 连接，衣架杠 2 根据需要在衣架杠移动固定槽 3 上下自由移动固定，柜体 12 的顶部设有散热风扇 I 1，散热风扇 I 1 上设有一层隔网 II 13 用于防止室内的灰尘进入柜体 12 内部，柜体 12 的底部设有电热扇 I 8、电热扇 II 9 用于烘干衣服、除湿防潮和除异味排热，柜体 12 上设有时钟显示器装置 4、湿度显示器装置 5、控制开关 6，电热扇 I 8、电热扇 II 9 上均设有隔网 I 7，用来防止布料或者易燃物掉入电热扇 I 8、电热扇 II 9 内，在加热时由于温度升高导致起火，引发火灾。

[0041] 所述柜体 12 内设有收缩页隔板 10 将所述多功能衣柜分成上下两部分，多功能衣柜下半部分柜体的背面设有散热风扇 II 11 用于烘干鞋子或袜子排热，散热风扇 II 11 外层设有隔网 II 13，用于防止灰尘进入。

[0042] 所述收缩页隔板 10 采用收缩的隔板；

[0043] 当要烘烤袜子或者鞋子时，收缩页隔板 10 展开固定与上半部分柜体 12 隔开，同时打开散热风扇 II 11，排除烘干过程中的异味，用于防止鞋子或袜子的异味进入上半部分柜体 12；

[0044] 当要烘干衣服、除湿、除异味时收缩页隔板 10 通过弹簧收缩起来，然后加再通过

电热扇 I 8、电热扇 II 9 和散热风扇 I 1 进行热除湿。

[0045] 所述电热扇 I 8、电热扇 II 9 采用自动控温的电热扇,电热扇 I 8、电热扇 II 9 吹出设定温度的低噪声的热风,同时电热扇内置自动控温装置,当温度过大时自动断电,当温度降低时自动上电。

[0046] 所述控制开关 6 包括五个,一个总开关,两个调节电热扇 I 8、电热扇 II 9 温度的旋转开关,两个控制散热风扇 I 1、散热风扇 II 11 的开关。

[0047] 上面结合附图对本实用新型的具体实施例作了详细说明,但是本实用新型并不限于上述实施例,在本领域普通技术人员所具备的知识范围内,还可以在不脱离本实用新型宗旨的前提下作出各种变化。

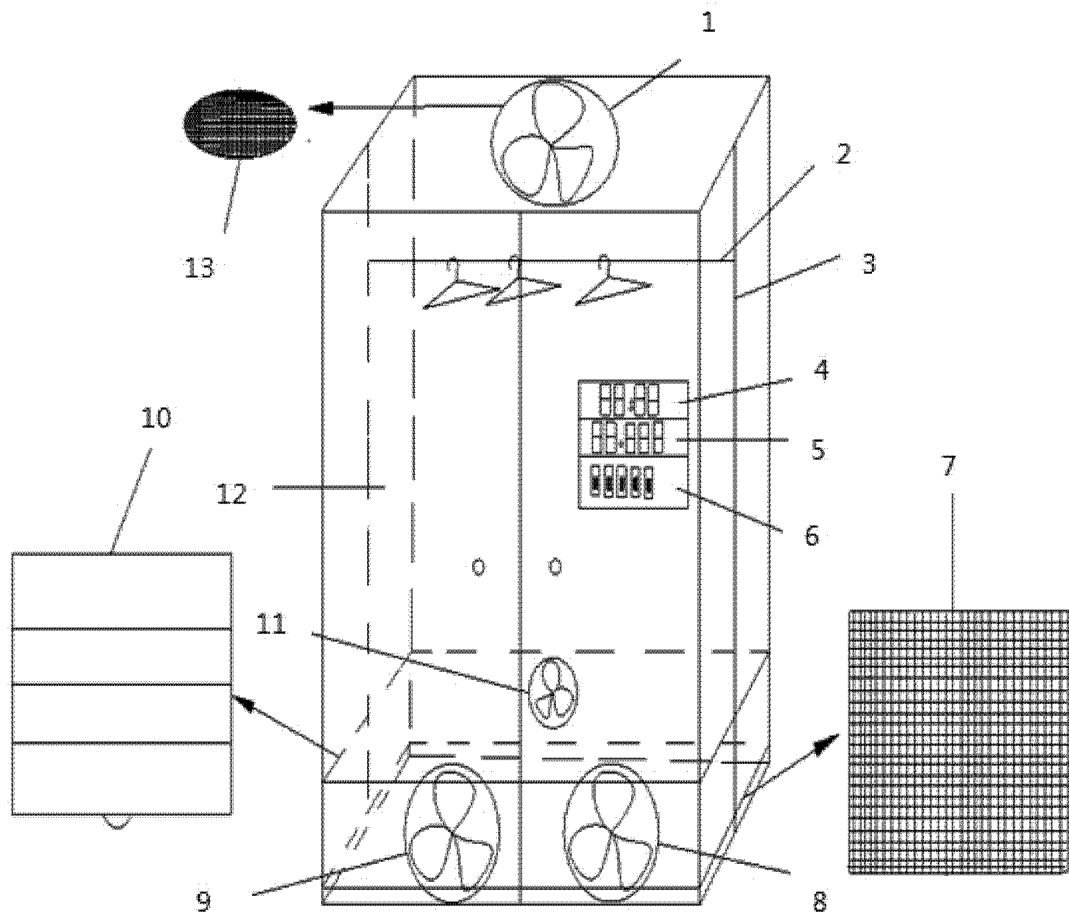


图 1