



(12) 实用新型专利

(10) 授权公告号 CN 203804378 U

(45) 授权公告日 2014. 09. 03

(21) 申请号 201420132078. 4

(22) 申请日 2014. 03. 24

(73) 专利权人 昆明理工大学

地址 650093 云南省昆明市五华区学府路
253 号

(72) 发明人 邵玉斌 樊详强

(51) Int. Cl.

B23K 3/08 (2006. 01)

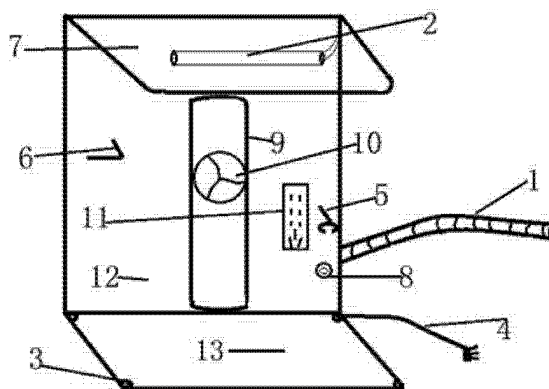
权利要求书1页 说明书3页 附图1页

(54) 实用新型名称

一种电工工作台

(57) 摘要

本实用新型涉及一种电工工作台,属于电器工具领域。本实用新型包括导气管、螺丝孔、顶盖、滑槽、撑架、底座、工作台电路,所述工作台电路包括照明灯、工作台电源线、电源开关、电扇、排插、变压器、整流桥、电容;其中撑架中部有用于安装电扇的滑槽,滑槽外部接一根导气管,导气管连接到室外,底座上设有螺丝孔用于固定和拆卸工作台,工作台电源线插入家用电源插座,电源开关和安装在顶盖上的照明灯串联,变压器的初级线圈、排插以及照明灯和工作台电源线并联,整流桥直流输出端分别接在电扇两端,整流桥交流输入端接在变比为 220/12V 的变压器的次级线圈两端,电容并联在电扇两端。本实用新型结构简单,使用方便,改善了工作台的工作环境。



1. 一种电工工作台,其特征在于:包括导气管(1)、螺丝孔(3)、顶盖(7)、滑槽(9)、撑架(12)、底座(13)、工作台电路,所述工作台电路包括照明灯(2)、工作台电源线(4)、电源开关(8)、电扇(10)、排插(11)、变压器(14)、整流桥(15)、电容(16);其中撑架(12)中部有用于安装电扇(10)的滑槽(9),滑槽(9)外部接一根导气管(1),导气管(1)连接到室外,底座(13)上设有螺丝孔(3)用于固定和拆卸工作台,工作台电源线(4)插入家用电源插座,电源开关(8)和安装在顶盖(7)上的照明灯(2)串联,变压器(14)的初级线圈、排插(11)以及照明灯(2)和工作台电源线(4)并联,整流桥(15)直流输出端分别接在电扇(10)两端,整流桥(15)交流输入端接在变比为 220/12V 的变压器(14)的次级线圈两端,电容(16)并联在电扇(10)两端。

2. 根据权利要求 1 所述的电工工作台,其特征在于:还包括电烙铁支架(5);电烙铁支架(5)通过螺纹固定在撑架(12)的左边。

3. 根据权利要求 1 或 2 所述的电工工作台,其特征在于:还包括焊锡丝支架(6);焊锡丝支架(6)通过螺纹固定在撑架(12)的右边,电烙铁支架(5)和焊锡丝支架(6)旋转拆卸后可替换位置。

一种电工工作台

技术领域

[0001] 本实用新型涉及一种电工工作台,属于电器工具领域。

背景技术

[0002] 在现实生活中,市面上出售的工作台功能单一,操作繁琐,不能够为使用者营造一个健康的人性化的工作环境,这样的话,使用者的工作环境就会非常恶劣。

[0003] 焊接电路时会产生大量的有毒气体,若是不加以防护,会对人身健康造成重大伤害;若是工作时灯光昏暗也会对使用者的视力造成严重危害。

发明内容

[0004] 本实用新型提供了一种电工工作台,以用于解决工作台的工作环境、及方便使用等问题。

[0005] 本实用新型的技术方案是:一种电工工作台,包括导气管 1、螺丝孔 3、顶盖 7、滑槽 9、撑架 12、底座 13、工作台电路,所述工作台电路包括照明灯 2、工作台电源线 4、电源开关 8、电扇 10、排插 11、变压器 14、整流桥 15、电容 16;其中撑架 12 中部有用于安装电扇 10 的滑槽 9,滑槽 9 外部接一根导气管 1,导气管 1 连接到室外,底座 13 上设有螺丝孔 3 用于固定和拆卸工作台,工作台电源线 4 插入家用电源插座,电源开关 8 和安装在顶盖 7 上的照明灯 2 串联,变压器 14 的初级线圈、排插 11 以及照明灯 2 和工作台电源线 4 并联,整流桥 15 直流输出端分别接在电扇 10 两端,整流桥 15 交流输入端接在变比为 220/12V 的变压器 14 的次级线圈两端,电容 16 并联在电扇 10 两端。

[0006] 还包括电烙铁支架 5;电烙铁支架 5 通过螺纹固定在撑架 12 的左边。

[0007] 还包括焊锡丝支架 6;焊锡丝支架 6 通过螺纹固定在撑架 12 的右边,电烙铁支架 5 和焊锡丝支架 6 旋转拆卸后可替换位置。

[0008] 本实用新型的使用过程是:

[0009] 使用时,先将工作台电源线 4 插入家用 220V 电源插座,工作台便接通电源。接通电源后,电扇 10 便开始旋转,将气体吸入到导气管 1 中;变比为 220/12V 的变压器 14 将 220V 交流电降低为 12V 交流电,再经过整流桥 15 将 12V 交流电整流为 12V 直流电,此 12V 直流电再经过滤波电容 16 滤波,除去电流中无用的交流部分,同时也将电压稳定在 12V,为电扇 10 提供电源;照明灯 2 和排插 11 并联接在工作台电源线 4 的零线和火线两端获得电能,通过电源开关 8 控制照明灯 2 的亮灭。

[0010] 电扇 10 能够将焊接时产生的有毒气体吸入导气管 1 并且沿导气管 1 排出室外,净化工作环境,将危害降低到最低,保护使用者的健康;滑槽 9 的设计是让使用者能够自行调节电扇 10 的高度,选择吸收有毒气体的最佳位置,更加充分的将有毒气体排出室内;顶盖上的照明灯 2 为使用者在光线不足的情况下提供照明,有效的保护了检修人员的视力;两个支架(电烙铁支架 5、焊锡丝支架 6)的设计能够让使用者放置烙铁和焊锡丝,以便于使用时能够便捷的取放,大大提高了检修人员的工作效率;排插 11 能外扩电源插口,使用者

可以同时使用烙铁,热风机等多种大功率电器。这样的设计能够为使用者提供一个干净便捷的工作环境,能够一定程度提高工作效率,保护了使用者的身体健康,大大降低了使用者患职业病的概率。

[0011] 本实用新型的有益效果是:结构简单,使用方便,人性化;通过设置导气管、滑槽、电扇可以将电扇吸收到的有毒气体排出室外改善使用者的工作环境;通过设置用于给使用者放置电烙铁和焊锡丝的电烙铁支架、焊锡丝支架方便了使用者的使用;通过设置电源开关和排插等方便了使用者使用其它电器;通过设置照明灯,方便了使用者根据工作需要更换不同功率的照明灯。

附图说明

[0012] 图 1 为本实用新型的结构示意图;

[0013] 图 2 为本实用新型中工作台电路图;

[0014] 图中各标号:1 为导气管、2 为照明灯、3 为螺丝孔、4 为工作台电源线、5 为电烙铁支架、6 为焊锡丝支架、7 为顶盖、8 为电源开关、9 为滑槽、10 为电扇、11 为排插、12 为撑架、13 为底座、14 为变压器、15 为整流桥、16 为电容。

具体实施方式

[0015] 实施例 1:如图 1-2 所示,一种电工工作台,包括导气管 1、螺丝孔 3、顶盖 7、滑槽 9、撑架 12、底座 13、工作台电路,所述工作台电路包括照明灯 2、工作台电源线 4、电源开关 8、电扇 10、排插 11、变压器 14、整流桥 15、电容 16;其中撑架 12 中部有用于安装电扇 10 的滑槽 9,滑槽 9 外部接一根导气管 1,导气管 1 连接到室外,底座 13 上设有螺丝孔 3 用于固定和拆卸工作台,工作台电源线 4 插入家用电源插座,电源开关 8 和安装在顶盖 7 上的照明灯 2 串联,变压器 14 的初级线圈、排插 11 以及照明灯 2 和工作台电源线 4 并联,整流桥 15 直流输出端分别接在电扇 10 两端,整流桥 15 交流输入端接在变比为 220/12V 的变压器 14 的次级线圈两端,电容 16 并联在电扇 10 两端。

[0016] 还包括电烙铁支架 5;电烙铁支架 5 通过螺纹固定在撑架 12 的左边。

[0017] 还包括焊锡丝支架 6;焊锡丝支架 6 通过螺纹固定在撑架 12 的右边,电烙铁支架 5 和焊锡丝支架 6 旋转拆卸后可替换位置。

[0018] 实施例 2:如图 1-2 所示,一种电工工作台,包括导气管 1、螺丝孔 3、顶盖 7、滑槽 9、撑架 12、底座 13、工作台电路,所述工作台电路包括照明灯 2、工作台电源线 4、电源开关 8、电扇 10、排插 11、变压器 14、整流桥 15、电容 16;其中撑架 12 中部有用于安装电扇 10 的滑槽 9,滑槽 9 外部接一根导气管 1,导气管 1 连接到室外,底座 13 上设有螺丝孔 3 用于固定和拆卸工作台,工作台电源线 4 插入家用电源插座,电源开关 8 和安装在顶盖 7 上的照明灯 2 串联,变压器 14 的初级线圈、排插 11 以及照明灯 2 和工作台电源线 4 并联,整流桥 15 直流输出端分别接在电扇 10 两端,整流桥 15 交流输入端接在变比为 220/12V 的变压器 14 的次级线圈两端,电容 16 并联在电扇 10 两端。

[0019] 还包括电烙铁支架 5;电烙铁支架 5 通过螺纹固定在撑架 12 的左边。

[0020] 实施例 3:如图 1-2 所示,一种电工工作台,包括导气管 1、螺丝孔 3、顶盖 7、滑槽 9、撑架 12、底座 13、工作台电路,所述工作台电路包括照明灯 2、工作台电源线 4、电源开关 8、

电扇 10、排插 11、变压器 14、整流桥 15、电容 16；其中撑架 12 中部有用于安装电扇 10 的滑槽 9，滑槽 9 外部接一根导气管 1，导气管 1 连接到室外，底座 13 上设有螺丝孔 3 用于固定和拆卸工作台，工作台电源线 4 插入家用电源插座，电源开关 8 和安装在顶盖 7 上的照明灯 2 串联，变压器 14 的初级线圈、排插 11 以及照明灯 2 和工作台电源线 4 并联，整流桥 15 直流输出端分别接在电扇 10 两端，整流桥 15 交流输入端接在变比为 220/12V 的变压器 14 的次级线圈两端，电容 16 并联在电扇 10 两端。

[0021] 还包括焊锡丝支架 6；焊锡丝支架 6 通过螺纹固定在撑架 12 的右边。

[0022] 实施例 4：如图 1-2 所示，一种电工工作台，包括导气管 1、螺丝孔 3、顶盖 7、滑槽 9、撑架 12、底座 13、工作台电路，所述工作台电路包括照明灯 2、工作台电源线 4、电源开关 8、电扇 10、排插 11、变压器 14、整流桥 15、电容 16；其中撑架 12 中部有用于安装电扇 10 的滑槽 9，滑槽 9 外部接一根导气管 1，导气管 1 连接到室外，底座 13 上设有螺丝孔 3 用于固定和拆卸工作台，工作台电源线 4 插入家用电源插座，电源开关 8 和安装在顶盖 7 上的照明灯 2 串联，变压器 14 的初级线圈、排插 11 以及照明灯 2 和工作台电源线 4 并联，整流桥 15 直流输出端分别接在电扇 10 两端，整流桥 15 交流输入端接在变比为 220/12V 的变压器 14 的次级线圈两端，电容 16 并联在电扇 10 两端。

[0023] 上面结合附图对本实用新型的具体实施方式作了详细说明，但是本实用新型并不限于上述实施方式，在本领域普通技术人员所具备的知识范围内，还可以在不脱离本实用新型宗旨的前提下作出各种变化。

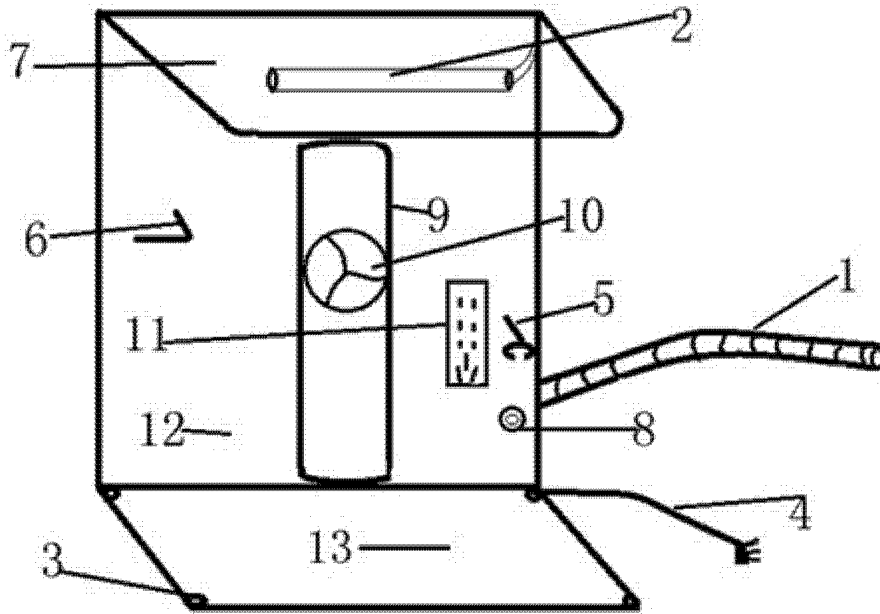


图 1

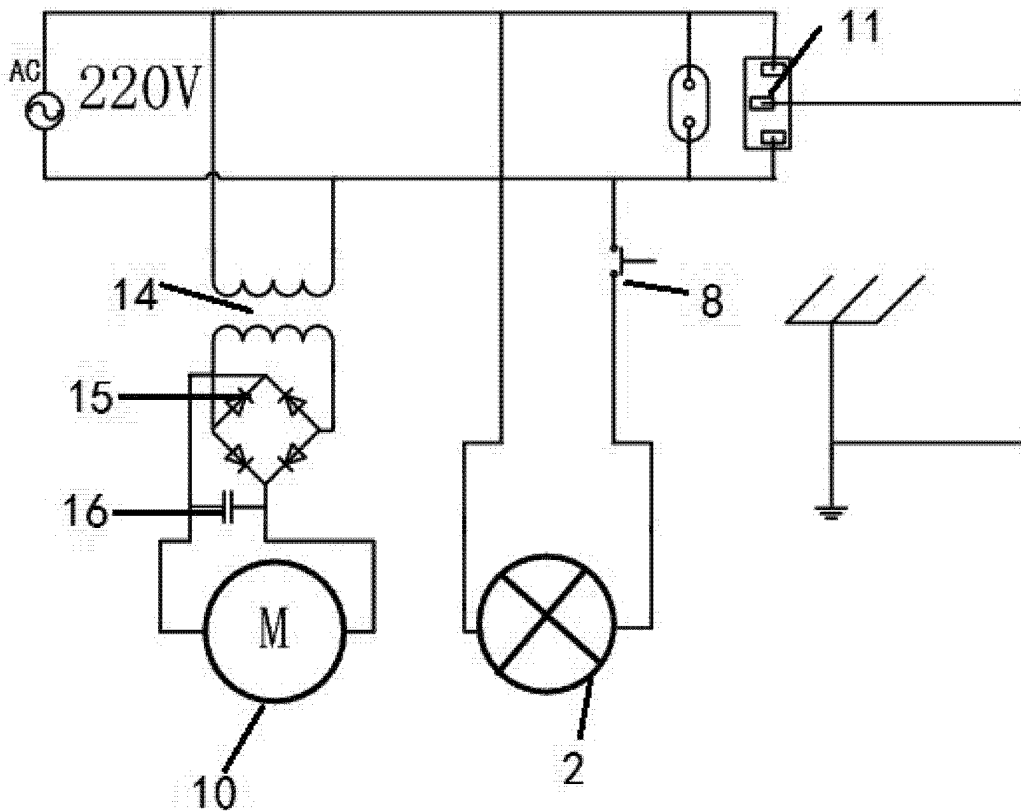


图 2