



(21) 申请号 201320572326.2

(22) 申请日 2013.09.16

(73) 专利权人 昆明理工大学

地址 650093 云南省昆明市五华区学府路
253号

(72) 发明人 邵玉斌 陈葛

(51) Int. Cl.

A47G 25/44 (2006.01)

A47G 25/32 (2006.01)

A47G 25/48 (2006.01)

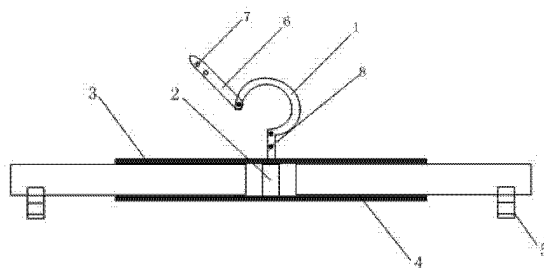
权利要求书1页 说明书3页 附图1页

(54) 实用新型名称

一种多功能晾衣架

(57) 摘要

本实用新型涉及一种多功能晾衣架,属于生活用品技术领域。本实用新型包括挂钩、晾衣架主体、滑槽、晾衣架单支架、夹子、塑料搭扣、扣槽、扣凸;其中挂钩固定在晾衣架主体的中间部位,晾衣架主体两端的上下两侧分别装有滑槽,晾衣架主体两侧的晾衣架单支架分别安装于滑槽内,夹子固定在晾衣架单支架的一端,塑料搭扣套合在挂钩的顶端,扣槽位于塑料搭扣上,与扣槽相对应的扣凸位于挂钩的末端。本实用新型结构简单、使用方便;可以灵活适应各种尺寸衣物地晾晒需求;可以防止晾衣架被风吹掉;可以避免晾衣架单支架在滑动过程中从滑槽上脱落。



1. 一种多功能晾衣架,其特征在于:包括挂钩(1)、晾衣架主体(2)、滑槽(3)、晾衣架单支架(4)、夹子(5)、塑料搭扣(6)、扣槽(7)、扣凸(8);其中挂钩(1)固定在晾衣架主体(2)的中间部位,晾衣架主体(2)两端的上下两侧分别装有滑槽(3),晾衣架主体(2)两侧的晾衣架单支架(4)分别安装于滑槽(3)内,夹子(5)固定在晾衣架单支架(4)的一端,塑料搭扣(6)套合在挂钩(1)的顶端,扣槽(7)位于塑料搭扣(6)上,与扣槽(7)相对应的扣凸(8)位于挂钩(1)的末端。

2. 根据权利要求1所述的多功能晾衣架,其特征在于:所述滑槽(3)中安装有防滑条。

3. 根据权利要求1或2所述的多功能晾衣架,其特征在于:所述滑槽(3)的靠近夹子(5)的一端的边缘的滑槽深度比滑槽(3)其余部分的滑槽深度浅。

4. 根据权利要求3所述的多功能晾衣架,其特在于:所述晾衣架单支架(4)为阶梯状。

5. 根据权利要求4所述的多功能晾衣架,其特在于:所述晾衣架单支架(4)靠近晾衣架主体(2)一端的宽度大于晾衣架单支架(4)其余部分的宽度,其中晾衣架单支架(4)靠近晾衣架主体(2)一端的宽度等于上下两个滑槽(3)内部边缘之间的距离。

一种多功能晾衣架

技术领域

[0001] 本实用新型涉及一种多功能晾衣架,属于生活用品技术领域。

背景技术

[0002] 晾衣架是一种常用的家居用品。目前,人们所使用的晾衣架的晾晒衣物的横梁长度固定,不能灵活适应各种尺寸衣物的晾晒,这样,就不得不购买多种尺寸的晾衣架以适应多种需求。一些不常用的特定尺寸的晾衣架,在不用时只能被长期闲置在一旁,无法更好地发挥其他作用。让人觉得不买不方便,买了又不能经常使用。另一方面,在室外晾晒衣物时,传统晾衣架极易被风吹离晾衣杆,造成衣物丢失或弄脏,给人们的生活带来极大不便。这些缺点使得传统晾衣架已经越来越不能适应人们的需求,我们亟需更方便、更灵活、更安全的新型晾衣架。

发明内容

[0003] 本实用新型提供了一种多功能晾衣架,以用于解决现有衣架不可缩放、容易吹落的问题。

[0004] 本实用新型的技术方案是:一种多功能晾衣架,包括挂钩1、晾衣架主体2、滑槽3、晾衣架单支架4、夹子5、塑料搭扣6、扣槽7、扣凸8;其中挂钩1固定在晾衣架主体2的中间部位,晾衣架主体2两端的上下两侧分别装有滑槽3,晾衣架主体2两侧的晾衣架单支架4分别安装于滑槽3内,夹子5固定在晾衣架单支架4的一端,塑料搭扣6套合在挂钩1的顶端,扣槽7位于塑料搭扣6上,与扣槽7相对应的扣凸8位于挂钩1的末端。

[0005] 所述滑槽3中安装有防滑条。

[0006] 所述靠近夹子5的一端的滑槽3边缘的滑槽深度比滑槽3其余部分的滑槽深度浅。

[0007] 所述晾衣架单支架4为阶梯状。

[0008] 所述阶梯状晾衣架单支架4靠近晾衣架主体2一端的宽度大于晾衣架单支架4其余部分的宽度,其中晾衣架单支架4靠近晾衣架主体2一端的宽度等于上下两个滑槽3内部边缘之间的距离。

[0009] 使用时,当需要缩短晾衣架的晾晒衣物的横梁的长度时,推动晾衣架主体2左右两侧的晾衣架单支架4,使其在滑槽3内往靠近挂钩1的方向滑动。

[0010] 当需要增加晾衣架的晾晒衣物的横梁的长度时,拉动晾衣架主体2左右两侧的晾衣架单支架4,使其在滑槽3内往远离挂钩1的方向滑动。

[0011] 同时,为了防止衣架被风吹离晾衣杆,可以将晾衣架挂在晾衣杆上后,通过移动扣接塑料搭扣6上的扣槽7和挂钩1末端的扣凸8,此时挂钩1、塑料搭扣6、扣槽7形成一个闭环。

[0012] 另外,通过设置靠近夹子5的一端的滑槽3边缘的滑槽深度比滑槽3其余部分的滑槽深度浅的结构及阶梯状晾衣架单支架4,可避免晾衣架单支架4在滑动过程中从滑槽3

上脱落；通过滑槽3中安装有具备一定摩擦系数的防滑条，可使晾衣架单支架4固定在晾衣架主体2上，使其不会随意来回滑动。

[0013] 本实用新型的有益效果是：结构简单、使用方便；可以通过自由调节晾衣架的晾晒衣物的横梁的长度，以灵活适应各种尺寸衣物地晾晒需求；可以通过将塑料搭扣上的扣槽扣上扣凸以使得晾衣架的挂钩形成一个闭环，防止晾衣架被风吹掉；可以通过设置阶梯状晾衣架单支架防止，避免晾衣架单支架在滑动过程中从滑槽上脱落。

附图说明

[0014] 图1为本实用新型中未采用防脱落设计的结构示意图；

[0015] 图2为本实用新型中采用了防脱落设计的结构示意图；

[0016] 图中各标号为：1为挂钩、2为晾衣架主体、3为滑槽、4为晾衣架单支架、5为夹子、6为塑料搭扣、7为扣槽、8为扣凸。

具体实施方式

[0017] 下面结合附图和实施例，对本实用新型作进一步说明，但本实用新型的内容并不限于所述范围。

[0018] 实施例1：如图1-2所示，一种多功能晾衣架，包括挂钩1、晾衣架主体2、滑槽3、晾衣架单支架4、夹子5、塑料搭扣6、扣槽7、扣凸8；其中挂钩1固定在晾衣架主体2的中间部位，晾衣架主体2两端的上下两侧分别装有滑槽3，晾衣架主体2两侧的晾衣架单支架4分别安装于滑槽3内，夹子5固定在晾衣架单支架4的一端，塑料搭扣6套合在挂钩1的顶端，扣槽7位于塑料搭扣6上，与扣槽7相对应的扣凸8位于挂钩1的末端；所述滑槽3中安装有防滑条。

[0019] 实施例2：如图1-2所示，一种多功能晾衣架，包括挂钩1、晾衣架主体2、滑槽3、晾衣架单支架4、夹子5、塑料搭扣6、扣槽7、扣凸8；其中挂钩1固定在晾衣架主体2的中间部位，晾衣架主体2两端的上下两侧分别装有滑槽3，晾衣架主体2两侧的晾衣架单支架4分别安装于滑槽3内，夹子5固定在晾衣架单支架4的一端，塑料搭扣6套合在挂钩1的顶端，扣槽7位于塑料搭扣6上，与扣槽7相对应的扣凸8位于挂钩1的末端。

[0020] 所述靠近夹子5的一端的滑槽3边缘的滑槽深度比滑槽3其余部分的滑槽深度浅；所述晾衣架单支架4为阶梯状；所述阶梯状晾衣架单支架4靠近晾衣架主体2一端的宽度大于晾衣架单支架4其余部分的宽度，其中晾衣架单支架4靠近晾衣架主体2一端的宽度等于上下两个滑槽3内部边缘之间的距离。

[0021] 实施例3：如图1-2所示，一种多功能晾衣架，包括挂钩1、晾衣架主体2、滑槽3、晾衣架单支架4、夹子5、塑料搭扣6、扣槽7、扣凸8；其中挂钩1固定在晾衣架主体2的中间部位，晾衣架主体2两端的上下两侧分别装有滑槽3，晾衣架主体2两侧的晾衣架单支架4分别安装于滑槽3内，夹子5固定在晾衣架单支架4的一端，塑料搭扣6套合在挂钩1的顶端，扣槽7位于塑料搭扣6上，与扣槽7相对应的扣凸8位于挂钩1的末端；所述滑槽3中安装有防滑条。

[0022] 所述靠近夹子5的一端的滑槽3边缘的滑槽深度比滑槽3其余部分的滑槽深度浅；所述晾衣架单支架4为阶梯状；所述阶梯状晾衣架单支架4靠近晾衣架主体2一端的宽

度大于晾衣架单支架 4 其余部分的宽度,其中晾衣架单支架 4 靠近晾衣架主体 2 一端的宽度等于上下两个滑槽 3 内部边缘之间的距离。

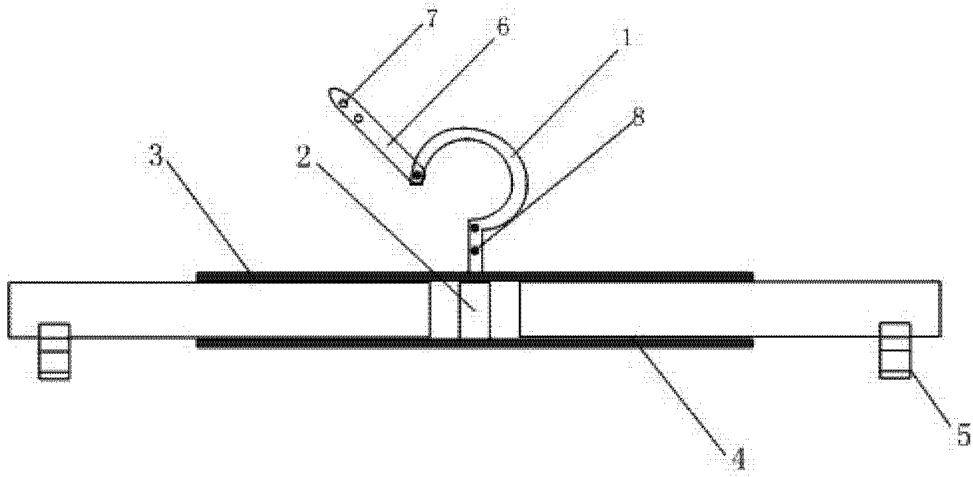


图 1

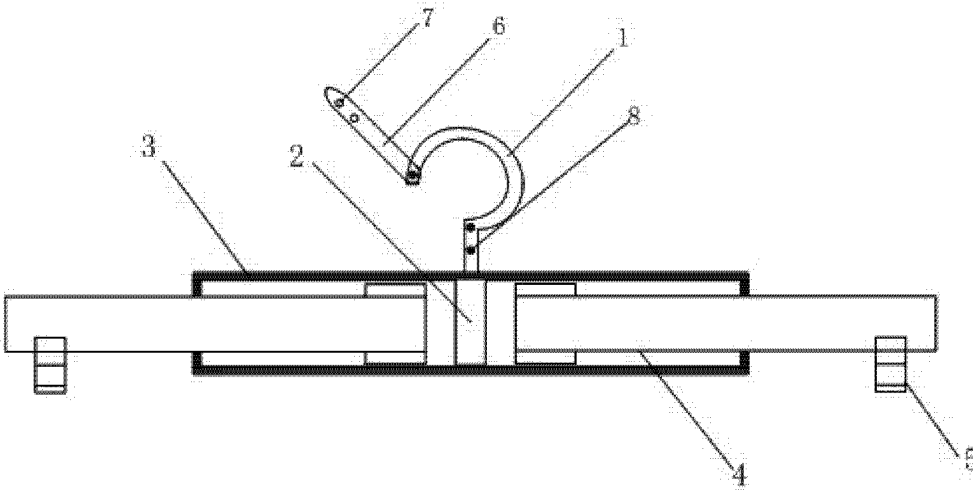


图 2