



(21) 申请号 201320572207.7

(22) 申请日 2013.09.16

(73) 专利权人 昆明理工大学

地址 650093 云南省昆明市五华区学府路
253号

(72) 发明人 邵玉斌 陈葛

(51) Int. Cl.

A61F 13/02(2006.01)

A61M 35/00(2006.01)

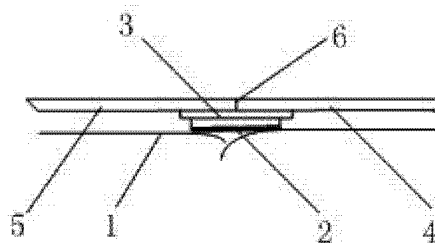
权利要求书1页 说明书2页 附图1页

(54) 实用新型名称

一种新型创可贴

(57) 摘要

本实用新型涉及一种新型创可贴,属于医疗用品领域。本实用新型包括保护膜、载药垫、粘贴布 I、粘贴布 II、粘贴布 III、开口;其中保护膜的上方设有载药垫,载药垫的上方设有粘贴布 I,粘贴布 I 的上方对称设有粘贴布 II、粘贴布 III,粘贴布 II 和粘贴布 III 的接合处设有开口,保护膜将载药垫、粘贴布 I、粘贴布 II、粘贴布 III 覆盖。本实用新型结构简单、使用方便;可以自由调节粘贴布的长度;可避免由于粘贴布过长而覆盖住伤口;可以避免由于粘贴布长度固定而局限被保护部位的范围,可以方便的将多个创可贴进行组合连接使用,实现无缝隙包扎。



1. 一种新型创可贴,其特征在于:包括保护膜(1)、载药垫(2)、粘贴布 I (3)、粘贴布 II (4)、粘贴布 III(5)、开口(6);其中保护膜(1)的上方设有载药垫(2),载药垫(2)的上方设有粘贴布 I (3),粘贴布 I (3)的上方对称设有粘贴布 II (4)、粘贴布 III(5),粘贴布 II (4)和粘贴布 III(5)的接合处设有开口(6),保护膜(1)将载药垫(2)、粘贴布 I (3)、粘贴布 II (4)、粘贴布 III(5)覆盖。

2. 根据权利要求 1 所述的新型创可贴,其特征在于:所述粘贴布 I (3)长度大于载药垫(2)的长度或者粘贴布 I (3)左右任意一侧的边与载药垫(2)对齐;所述粘贴布 I (3)的宽度大于载药垫(2)的宽度。

3. 根据权利要求 1 所述的新型创可贴,其特征在于:所述粘贴布 II (4)、粘贴布 III(5)的宽度等于载药垫(2)的宽度。

一种新型创可贴

技术领域

[0001] 本实用新型涉及一种新型创可贴,属于医疗用品领域。

背景技术

[0002] 创可贴是人们日常生活中最常用的一种外科用药。现在的创可贴两端的粘贴布长度固定,对于手指上出现的创伤,使用起来较为不便。当用于较细的手指或小孩的手指时,创可贴的粘贴布就会由于相对过长而多重覆盖住伤口,使手指整体包扎过紧,以致难以呼吸,影响伤口的愈合;当用于保护某个部位以避免其被损伤时,粘贴布由于长度固定,就会局限被保护的范围内;当伤口过长时,单个创可贴的载药垫无法完全覆盖伤口,若多个创可贴合用,相邻的载药垫之间也会出现缝隙,无法达到安全有效包扎的效果。并且现在的创可贴在包扎伤口时,载药垫有两侧不能实现无缝贴合,使得伤口不能得到充分保护。

[0003] 这些缺点使得上述创可贴已经越来越不能适应人们的需求,我们亟需更方便、更人性化的新型创可贴。

发明内容

[0004] 本实用新型提供了一种新型创可贴,以用于解决现有创可贴的长度调节不便、载药垫上下两侧不能实现无缝贴合的问题。

[0005] 本实用新型的技术方案是:一种新型创可贴,包括保护膜1、载药垫2、粘贴布I 3、粘贴布II 4、粘贴布III 5、开口6;其中保护膜1的上方设有载药垫2,载药垫2的上方设有粘贴布I 3,粘贴布I 3的上方对称设有粘贴布II 4、粘贴布III 5,粘贴布II 4和粘贴布III 5的接合处设有开口6,保护膜1将载药垫2、粘贴布I 3、粘贴布II 4、粘贴布III 5覆盖。

[0006] 所述粘贴布I 3长度大于载药垫2的长度或者粘贴布I 3左右任意一侧的边与载药垫2对齐;所述粘贴布I 3的宽度大于载药垫2的宽度。

[0007] 所述粘贴布II 4、粘贴布III 5的宽度等于载药垫2的宽度。

[0008] 使用时,先将保护膜1撕开,将载药垫4对准伤口粘贴。

[0009] 若需要调节粘贴布的长度,则于开口6处撕下粘贴布II 4或粘贴布III 5,自由调节粘贴布II 4或粘贴布III 5的粘贴位置,以达到调节粘贴布总长度的目的。

[0010] 当需要减少粘贴布的总长度时,将粘贴布II 4和粘贴布III 5撕下后重叠粘贴于粘贴布I 3上,也可将粘贴布II 4或粘贴布III 5单独撕下后粘贴于粘贴布I 3上。

[0011] 当需要增加粘贴布的总长度时,将粘贴布II 4和粘贴布III 5撕下后分别于距开口6一定距离处的两端粘贴。

[0012] 当需要多个创可贴组合连接使用时,针对粘贴布I 3长度大于载药垫2的长度或者粘贴布I 3左右任意一侧的边与载药垫2对齐两种结构下的创可贴,可撕下多个创可贴的保护膜1、粘贴布II 4和粘贴布III 5后将带有粘贴布I 3及载药垫2的多个创可贴无缝接合,再使用粘贴布II 4和粘贴布III 5进行粘贴。

[0013] 本实用新型的有益效果是:结构简单、使用方便;可以自由调节粘贴布的长度;可

避免由于粘贴布过长而覆盖住伤口；可以避免由于粘贴布长度固定而局限被保护部位的范围，可以方便的将多个创可贴进行组合连接使用，实现无缝隙包扎。

附图说明

- [0014] 图 1 为本实用新型中实施例 1 的侧视结构示意图；
[0015] 图 2 为本实用新型中实施例 1 的俯视结构示意图；
[0016] 图 3 为本实用新型中实施例 1 撕下保护膜后的仰视结构示意图；
[0017] 图 4 为本实用新型中实施例 2 的结构示意图；
[0018] 图 5 为本实用新型中实施例 2 的俯视结构示意图；
[0019] 图 6 为本实用新型中实施例 2 撕下保护膜后的仰视结构示意图；
[0020] 图中各标号为：1 为保护膜、2 为载药垫、3 为粘贴布 I、4 为粘贴布 II、5 为粘贴布 III、6 为开口。

具体实施方式

[0021] 下面结合附图和实施例，对本实用新型作进一步说明，但本实用新型的内容并不限于所述范围。

[0022] 实施例 1：如图 1-3 所示，一种新型创可贴，包括保护膜 1、载药垫 2、粘贴布 I 3、粘贴布 II 4、粘贴布 III 5、开口 6；其中保护膜 1 的上方设有载药垫 2，载药垫 2 的上方设有粘贴布 I 3，粘贴布 I 3 的上方对称设有粘贴布 II 4、粘贴布 III 5，粘贴布 II 4 和粘贴布 III 5 的接合处设有开口 6，保护膜 1 将载药垫 2、粘贴布 I 3、粘贴布 II 4、粘贴布 III 5 覆盖。所述粘贴布 I 3 长度大于载药垫 2 的长度；所述粘贴布 I 3 的宽度大于载药垫 2 的宽度。所述粘贴布 II 4、粘贴布 III 5 的宽度等于载药垫 2 的宽度。

[0023] 实施例 2：如图 4-6 所示，一种新型创可贴，包括保护膜 1、载药垫 2、粘贴布 I 3、粘贴布 II 4、粘贴布 III 5、开口 6；其中保护膜 1 的上方设有载药垫 2，载药垫 2 的上方设有粘贴布 I 3，粘贴布 I 3 的上方对称设有粘贴布 II 4、粘贴布 III 5，粘贴布 II 4 和粘贴布 III 5 的接合处设有开口 6，保护膜 1 将载药垫 2、粘贴布 I 3、粘贴布 II 4、粘贴布 III 5 覆盖。所述粘贴布 I 3 左右任意一侧的边与载药垫 2 对齐；所述粘贴布 I 3 的宽度大于载药垫 2 的宽度。所述粘贴布 II 4、粘贴布 III 5 的宽度等于载药垫 2 的宽度。所述粘贴布 II 4、粘贴布 III 5 的宽度等于载药垫 2 的宽度。

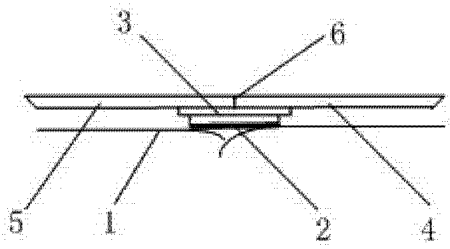


图 1

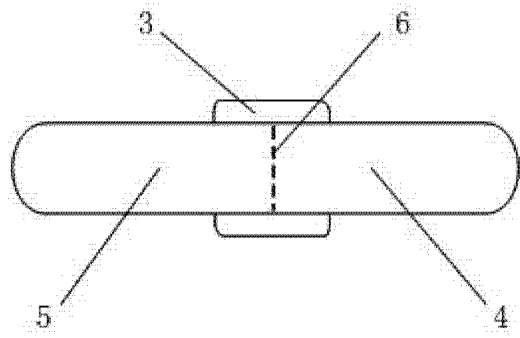


图 2

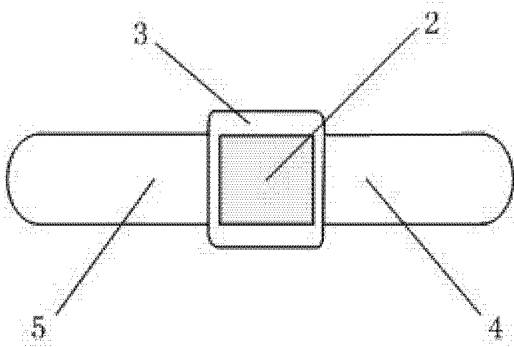


图 3

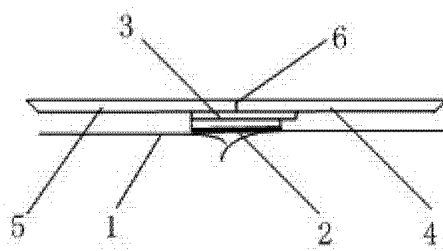


图 4

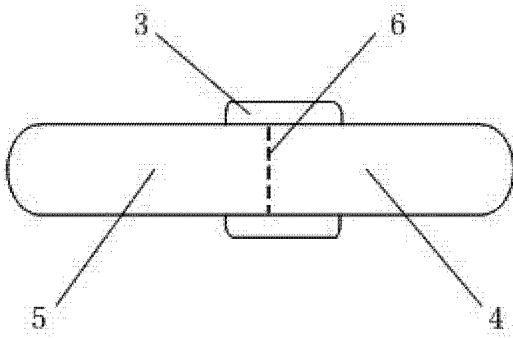


图 5

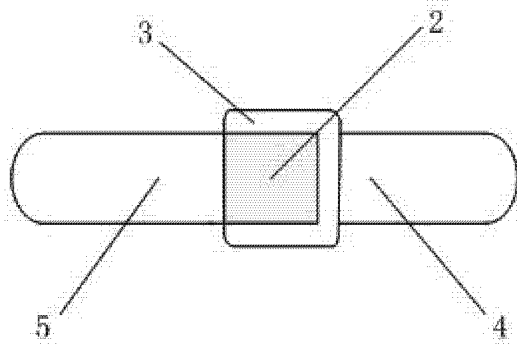


图 6