



(12) 实用新型专利

(10) 授权公告号 CN 203302940 U

(45) 授权公告日 2013. 11. 27

(21) 申请号 201320275023. 4

(22) 申请日 2013. 05. 20

(73) 专利权人 昆明理工大学

地址 650093 云南省昆明市五华区学府路
253 号

(72) 发明人 邵玉斌 杨世康

(51) Int. Cl.

A47J 47/01 (2006. 01)

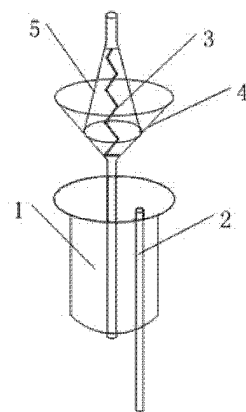
权利要求书1页 说明书2页 附图1页

(54) 实用新型名称

一种厨房用防漏油的瓶嘴

(57) 摘要

本实用新型公开了一种厨房用防漏油的瓶嘴,其包括瓶盖、细长管、弹簧、漏斗 I、漏斗 II,漏斗 I 和细长管设置在瓶塞上,漏斗 II 通过弹簧与漏斗 I 相配合,使用时,将防漏油瓶嘴的瓶盖装在油瓶上,然后倾斜油瓶倒油,油会经过漏斗 I、漏斗 II 倒出,当倒油结束时,通过与弹簧配合使用,上拉漏斗 II,遗漏在两个漏斗间小槽内的油就会经过漏斗 I 内壁回流到油瓶中,本实用新型防漏油的瓶嘴结构简单,使用方便,适合于在家庭厨房使用。



1. 一种厨房用防漏油的瓶嘴,其特征在于:包括瓶盖(1)、细长管(2)、弹簧(3)、漏斗 I (4)、漏斗 II (5),漏斗 I (4)和细长管(2)设置在瓶盖(1)上,漏斗 II (5)通过弹簧(3)与漏斗 I (4)相配合。

2. 根据权利要求 1 所述厨房用防漏油的瓶嘴,其特征在于:漏斗 II(5)上设置有盖子。

一种厨房用防漏油的瓶嘴

技术领域

[0001] 本实用新型涉及一种厨房用防漏油的瓶嘴,属于生活用品技术领域。

背景技术

[0002] 在现实生活中,有各种各样的厨房用的装油的瓶嘴,形状及其他各种性能各异,但是目前来说,各种瓶嘴都还没有做到,人们在倒油时防止油外漏的情况。如果我们能在厨房中的油瓶上装上一种防漏油的瓶嘴,那么在人们倒油时,就可以做到用油节约和油瓶的干净整洁。

发明内容

[0003] 本实用新型的目的在于提供一种厨房用防漏油的瓶嘴,该瓶嘴包括瓶盖 1、细长管 2、弹簧 3、漏斗 I 4、漏斗 II 5,漏斗 I 4 和细长管 2 设置在瓶塞 1 上,漏斗 II 5 通过弹簧 3 与漏斗 I 4 相配合,即漏斗 II 5 倒扣在漏斗 I 4 上,两个倒扣漏斗之间通过弹簧 3 连接固定。

[0004] 本实用新型中瓶盖根据油瓶瓶口的形状来设计,制作成带塞子的 T 型盖子,可以用橡胶或塑料材料制得。

[0005] 本实用新型中细长管 2 伸长至油瓶瓶底,以供倒油时通气使用。

[0006] 本实用新型中所述漏斗为圆形,漏斗可以用玻璃或塑料材料制得。

[0007] 本实用新型漏斗 II 5 的漏斗尖上设置有盖子。

[0008] 当需要倒油时,整个油瓶倾斜,油经由漏斗 I 4 和漏斗 II 5 倒出,倒油结束,两个倒扣漏斗内部的油自然而然的流回油瓶内;其后是处理由漏斗 II 5 的尖端遗漏在外部的油质,油质会慢慢的积累在两个倒扣漏斗形成的小槽上,通过与弹簧配合使用,上拉开漏斗 II 5,积累在两个漏斗小槽上的油质就会经过漏斗 I 4 内壁回流到油瓶中,可以做到节省用油。

[0009] 本实用新型的优点在于:该防漏油瓶嘴结构简单,制作方便,便于清洗,能够保持油瓶外部的干净整洁。

附图说明

[0010] 图 1 为本实用新型的结构示意图;

[0011] 图 2 为本实用新型使用状态示意图;

[0012] 图中:1 是瓶盖;2 是细长管;3 是弹簧;4 是漏斗 I;5 是漏斗 II;6 是油瓶。

具体实施方案

[0013] 下面通过附图和实施例对本实用新型作进一步详细说明,但本实用新型的保护范围不局限于所述内容。

[0014] 本实用新型厨房用防漏油的瓶嘴包括瓶盖 1、细长管 2、弹簧 3、漏斗 I 4、漏斗 II

5,漏斗 I 4 和细长管 2 设置在瓶塞 1 上,漏斗 II 5 通过弹簧 3 与漏斗 I 4 相配合,即漏斗 II 5 倒扣在漏斗 I 4 上,两个倒扣漏斗之间通过弹簧 3 连接固定;其中瓶盖 1 为橡胶瓶塞,漏斗为玻璃漏斗(见图 1-2)。

[0015] 根据物理学上的压强原理,细长管 2 的作用是通气流,其下端通过瓶盖 1 延伸接近油瓶瓶底,根据物理学原理,在倒油时,油并不会从细长管中流出。

[0016] 使用时,将厨房用防漏油瓶嘴的瓶盖 1 装在油瓶上,然后倾斜油瓶倒油,油会经过漏斗 I 4、漏斗 II 5 倒出,当倒油结束时,从漏斗 II 5 颈部尖端遗漏的油会沿着漏斗 II 5 外壁流下,最终会存留在两个倒扣漏斗形成的小槽内,此时稍稍用力向上拉伸一下漏斗 II 5,存留在小槽内的油会沿漏斗 I 4 内壁回流到油瓶中,这样即可做到油瓶外部的干净整洁,使用完后盖上漏斗 II 5 上的盖子。

[0017] 这种防漏油的瓶嘴结构简单,使用方便,适合于在家庭厨房使用,能够保持油瓶外部的干净整洁。

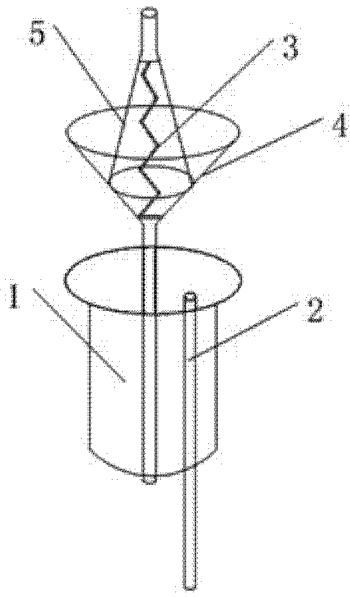


图 1

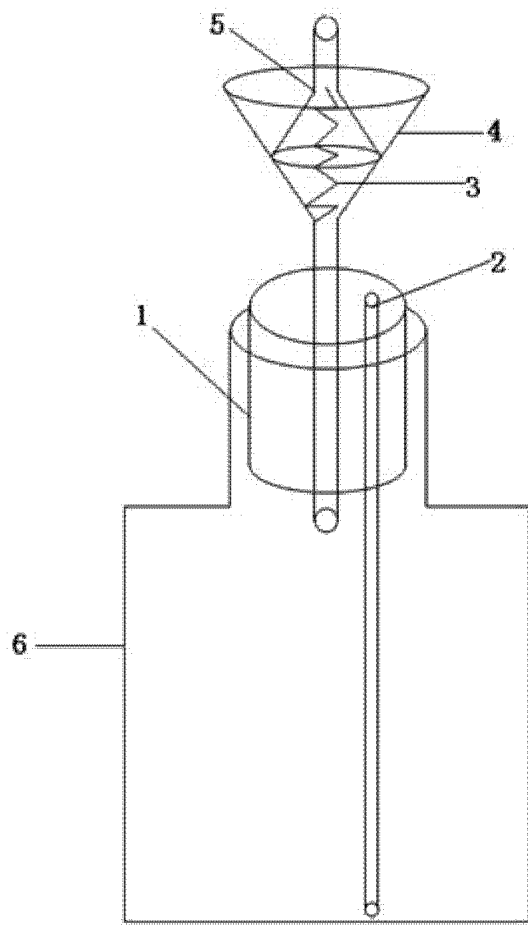


图 2