



(12) 发明专利申请

(10) 申请公布号 CN 101697097 A

(43) 申请公布日 2010.04.21

(21) 申请号 200910095090.6

(22) 申请日 2009.10.26

(71) 申请人 昆明理工大学

地址 650093 云南省昆明市五华区学府路
253号(昆明理工大学)

(72) 发明人 邵玉斌 饶兴澎

(74) 专利代理机构 昆明今威专利代理有限公司
53115

代理人 赛晓刚

(51) Int. Cl.

G06F 3/02(2006.01)

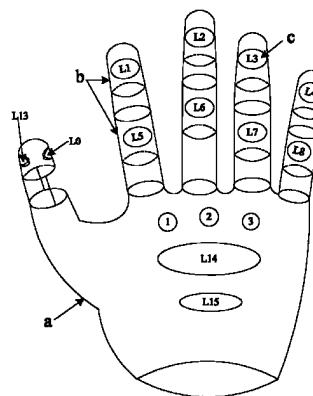
权利要求书 1 页 说明书 3 页 附图 4 页

(54) 发明名称

手套式软键盘

(57) 摘要

本发明涉及一种手套式软键盘,属于电脑的配套设备。它由左右手两只手套体(a)组成,手套体(a)由软性可弯曲材料制成,除大拇指外每一个手指套分为两节(b),每一节有两层可弯曲材料制成,两层之间有夹层(c),在夹层(c)上安装软性线路层(c4)和灵敏度高的导电柱(c1)、(c2),在高灵敏度的导电柱(c1)、(c2)之间正中位置安装弹簧(c3),手套式软键盘通过无线蓝牙装置和主机相连。通过左右手的配合按键,就可以实现输入。



1. 一种手套式软键盘,包括左右手套体 (a),其特征在于:

(1) 手套体 (a) 由软性可弯曲材料制成,除大拇指外每一个手指套分为两节 (b),每一节有两层可弯曲材料制成,两层之间有夹层 (c),在夹层 (c) 上安装软性线路层 (c4) 和灵敏度高的导电柱 (c1)、(c2),在高灵敏度的导电柱 (c1)、(c2) 之间正中位置安装弹簧 (c3),高灵敏度的导电柱 (c1)、(c2) 间隙配合;

(2) 手套体上四个指头每一节包括背面指甲部位有按键 (L0-L15) 和 (R0-R15);大拇指上有指肚及指甲两键 (L0、L13, R0、R13);

(3) 左右手套式软键盘的掌心中,分别有两个按键:L14 和 R14 为转换键;L15 和 R15 为“Enter”键,在转换键的上方有三个发光二极管 (1) (2) (3),显示转换键的三个状态:(1) 是数字状态、(2) 是 F 键 (F1-F12) 状态和 (3) 是大写状态;

(4) 当三个二极管不发光时,就是小写状态;

(5) 手套式软键盘通过无线蓝牙装置和主机相连。

2. 据权利要求 1 所述的手套式软键盘,其特征在于:其他四个手指套上的键通过轻按和重按来实现不同代码的输入。

3. 据权利要求 1 所述的手套式软键盘,其特征在于:软性可弯曲材料为橡胶或硅胶制成。

4. 据权利要求 1 所述的手套式软键盘,其特征在于:26 个英文字母与该手套式键盘上按键的对应表:

q-L1, w-L2, e-L3, r-L4	t-R1, y-R2, o-R3, p-R4
a-L5, s-L6, d-L7, f-L8	g-R5, h-R6, j-R7, k-R8
z-L9, x-L10, c-L11, i-L12	l-R9, b-R10, n-R11, m-R12
v-L13	u-R13

5. 据权利要求 1 所述的手套式软键盘,其特征在于:数字状态时,数字及其几个常用键与手套按键的对应表:

-/_-L1, ↑ -L2, +/- = -L3, 1-L4	2-R1, 3-R2, 4-R3, 5-R4
← -L5, ↓ -L6, → -L7, 6-L8	7-R5, 8-R6, 9-R7, 0-R8
“Esc”-L13	“Delete”-R13

6. 据权利要求 1 所述的手套式软键盘,其特征在于:F 键 (F1-F12) 状态时,与手套按键对应表:

F1-L1, F2-L2, F3-L3, F4-L4, F5-R1, F6-R2, F7-R3, F8-R4
F9-L5, F10-L6, F11-L7, F12-L8。

[0018] -/_-L1, ↑ -L2, +/ = -L3, 1-L4 2-R1, 3-R2, 4-R3, 5-R4

[0019] ← -L5, ↓ -L6, → -L7, 6-L8 7-R5, 8-R6, 9-R7, 0-R8

[0020] “Esc”-L13 “Delete”-R13

[0021] F 键 (F1-F12) 状态时,与手套按键对应表:

[0022] F1-L1, F2-L2, F3-L3, F4-L4, F5-R1, F6-R2, F7-R3, F8-R4

[0023] F9-L5, F10-L6, F11-L7, F12-L8。

[0024] 本发明手套式软键盘主要包括手套体、软性线路层、高灵敏度的导电柱。手套本体由软性可弯曲材料—橡胶或硅胶制成,除大拇指外每一个手指套分为两节,每一节有两层可弯曲材料制成,两层之间有夹层,用来安装软性线路层和灵敏度高的导电柱。手套体上有按键。通过大拇指键与其他四个手指套上的键轻按和重按来实现不同代码的输入。并且通过无线蓝牙装置和主机相连。

[0025] 夹层里有两个导电柱,两个导电柱为间隙配合,轻按的时候只要使轻按导电柱和软性线路层接触,导电柱是高灵敏度的,所以只需轻轻一按就可以输入,并且由重按导电柱里的弹簧弹起;由于轻按导电柱在重按导电柱里,所以两个导电柱要做得非常精细,在重按的时候通过轻按、重按两个导电柱和软性线路层接触来实现重按状态下的输入。

[0026] 在十个手指套中,除了两个大拇指套外,其他的八个手指套每个指套有三个键:正面有两个,指甲面有一个,共三个;大拇指有指肚及指甲两键,一共是 28 个键,所以将 26 个英文字母分配在手套上是绰绰有余的。

[0027] 在左右手套软键盘的掌心有两个按键,一个是转换键,一个“Enter”键。当左手不方便的时候就按右手的键;反之,右手不方便的时候就可以按左手的键。在左手套软键盘的掌心还有三个转换键指示灯(即三个发光二极管),分别指示不同的输入状态:数字状态、F 键 (F1-F12) 状态和大写状态。二极管不发光的时候就是小写状态。当切换不同状态时,电脑上的输入法会显示当前的状态。

[0028] 该手套式软键盘,外出携带方便,小巧玲珑不占空间,操作灵活,通过无线蓝牙装置和主机相连,就可以实现输入。是电脑键盘方式的一种突破,值得广泛应用。

附图说明:

[0029] 图 1 为手套式软键盘的左手套软键盘正面结构示意图。

[0030] 图 2 为手套式软键盘的侧面结构示意图。

[0031] 图 3 为手套式软键盘的右手套软键盘正面结构示意图。

[0032] 图 4 为手套式软键盘的背面结构示意图。

[0033] 图 5 为按键的内部横截面结构示意图。

[0034] 图 6 为按键的俯视图。

[0035] 图 7 为按键示意图。

具体实施方式

[0036] 下面结合附图对本发明的实施例作进一步说明

[0037] 在图 1、2、3 和 4 所示的手套式软键盘中, L0-L15 和 R0-R15 是该键盘上的 32 个键。在图 1 中的是左手套的按键分布图,大拇指套有指肚及指甲两键: L0 和 L13;其余的四

个指头正面是 L1-L8 八个键,还有在图 4 中手套反面(指甲)的 L9-L12 四个键。同样地,图 3 是右手套的按键分布图,大拇指套有指肚及指甲两键:R0 和 R13;其余的四个指头正面是 R1-R8 八个键,还有在图 4 中手套反面(指甲)的 R9-R12 四个键。左右手套共 32 个键,下面就是 26 个英文字母与该手套式键盘上按键的对应表:

[0038] q-L1, w-L2, e-L3, r-L4 t-R1, y-R2, o-R3, p-R4

[0039] a-L5, s-L6, d-L7, f-L8 g-R5, h-R6, j-R7, k-R8

[0040] z-L9, x-L10, c-L11, i-L12 l-R9, b-R10, n-R11, m-R12

[0041] v-L13 u-R13

[0042] 在图 1、3 左右手套式软键盘的掌心中,分别有两个按键:L14 和 R14 为转换键;L15 和 R15 为“Enter”键,当左手不方便时,用右手的 R14 和 R15 键;当右手不方便时,用左手的 L14 和 L15 键。转换键有三个状态:数字状态、F 键(F1-F12)状态和大写状态。在转换键的上方有三个发光二极管与三种状态对应:数字状态时,发光二极管 1 发光;F 键(F1-F12)状态时,发光二极管 2 发光;大写状态时,发光二极管 3 发光。当三个二极管不发光时,就是小写状态。

[0043] 下面是数字状态时,数字及其几个常用键与手套按键的对应表:

[0044] -/_-L1, ↑ -L2, +/= -L3, 1-L4 2-R1, 3-R2, 4-R3, 5-R4

[0045] ← -L5, ↓ -L6, → -L7, 6-L8 7-R5, 8-R6, 9-R7, 0-R8

[0046] “Esc”-L13 “Delete”-R13

[0047] F 键(F1-F12)状态时,与手套按键对应表:

[0048] F1-L1, F2-L2, F3-L3, F4-L4, F5-R1, F6-R2, F7-R3, F8-R4

[0049] F9-L5, F10-L6, F11-L7, F12-L8。

[0050] 图 5 是按键的内部横截面结构示意图,如图所示,c1 为重按导电柱,c2 是轻按导电柱,两个导电柱为间隙配合,c3 是能使按键能弹起的弹簧,c4 是软性线路层。轻按的时候只有轻按导电柱和软性线路层接触,产生一个脉冲即要输入的字符,并且通过里边的弹簧弹起;重按则是在轻按导电柱和软性线路层接触后再继续往下按使重按导电柱也和软性线路层接触来产生一个重按脉冲即输入的字符,这样就实现了轻按和重按的两种状态。手套式软键盘通过无线蓝牙装置和主机相连,通过左右手的配合按键,就可以实现输入。

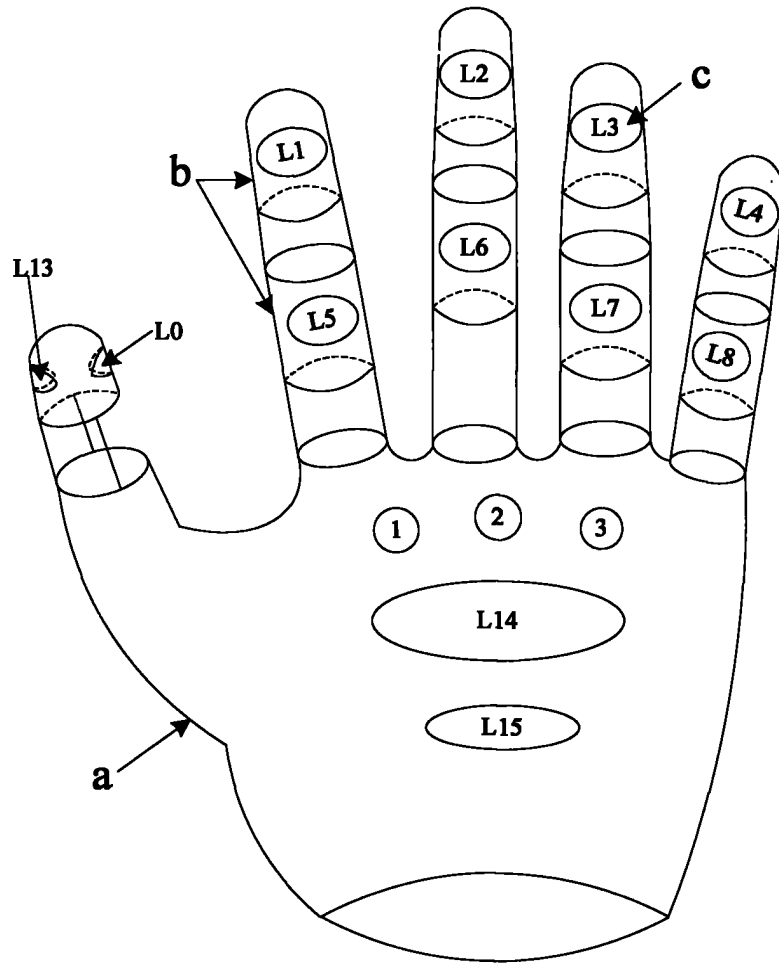


图 1

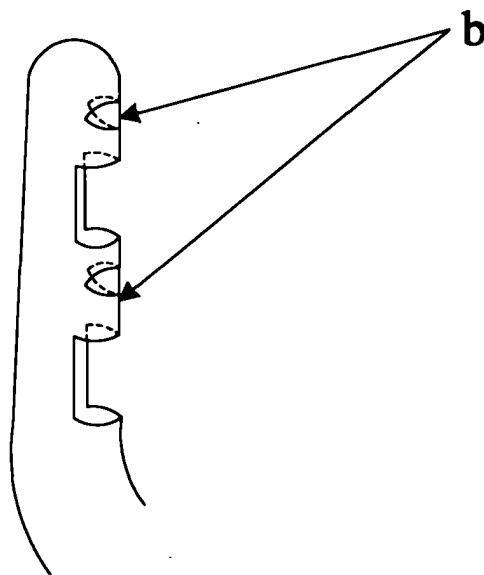


图 2

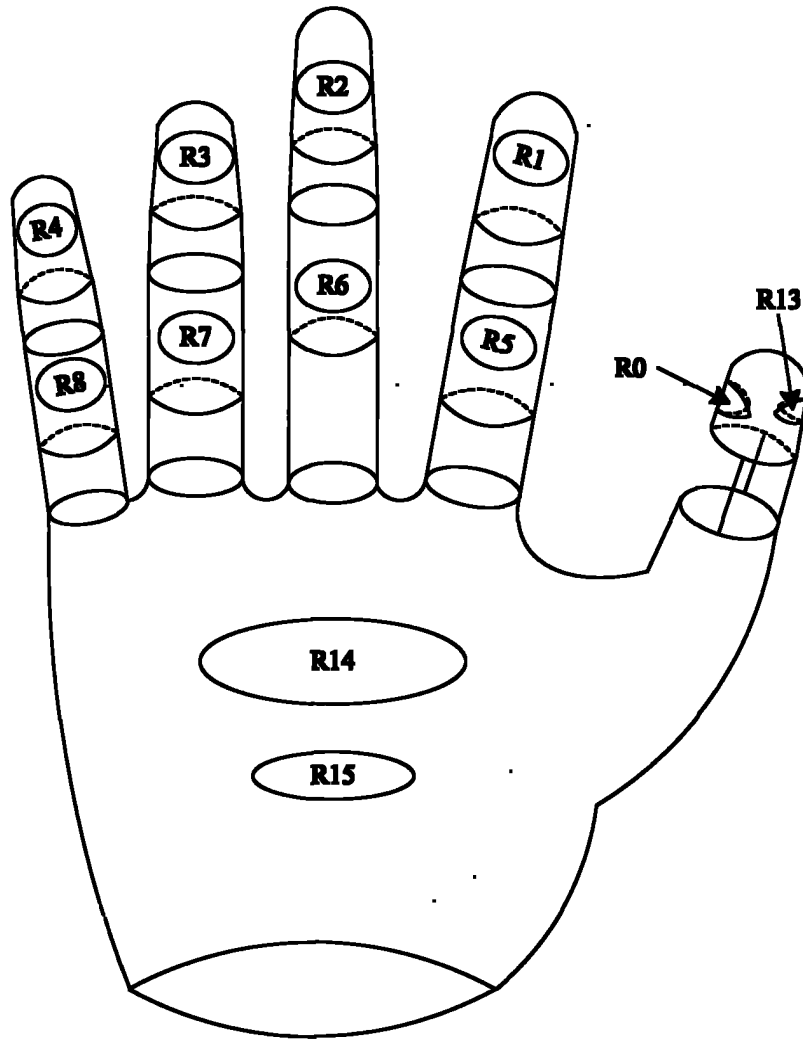


图 3

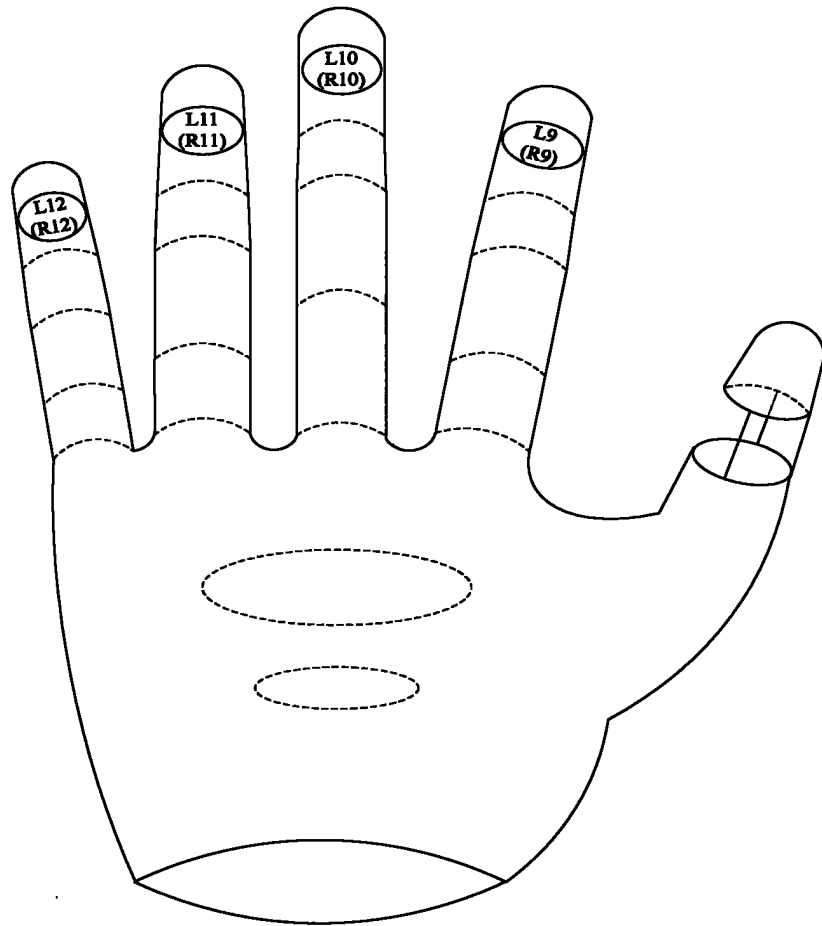


图 4

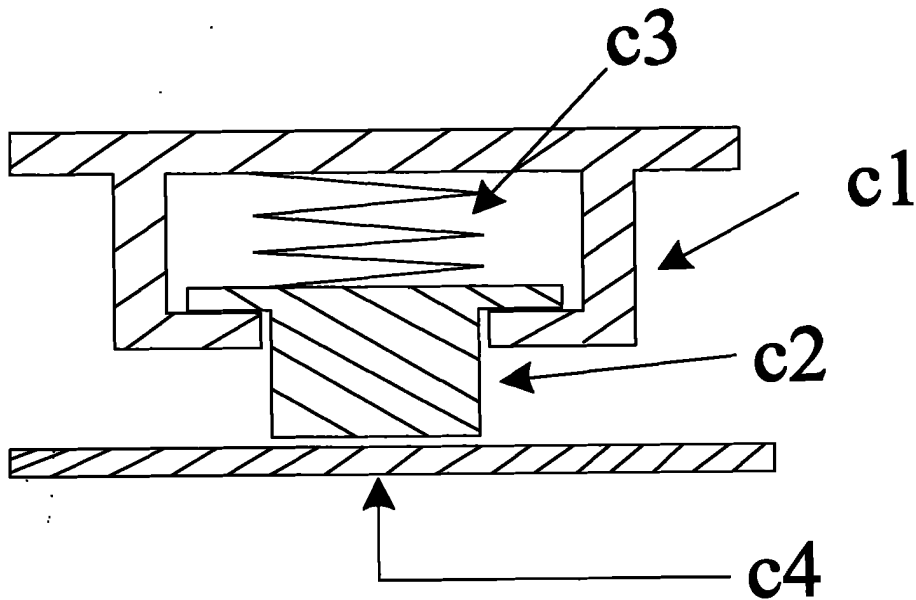


图 5

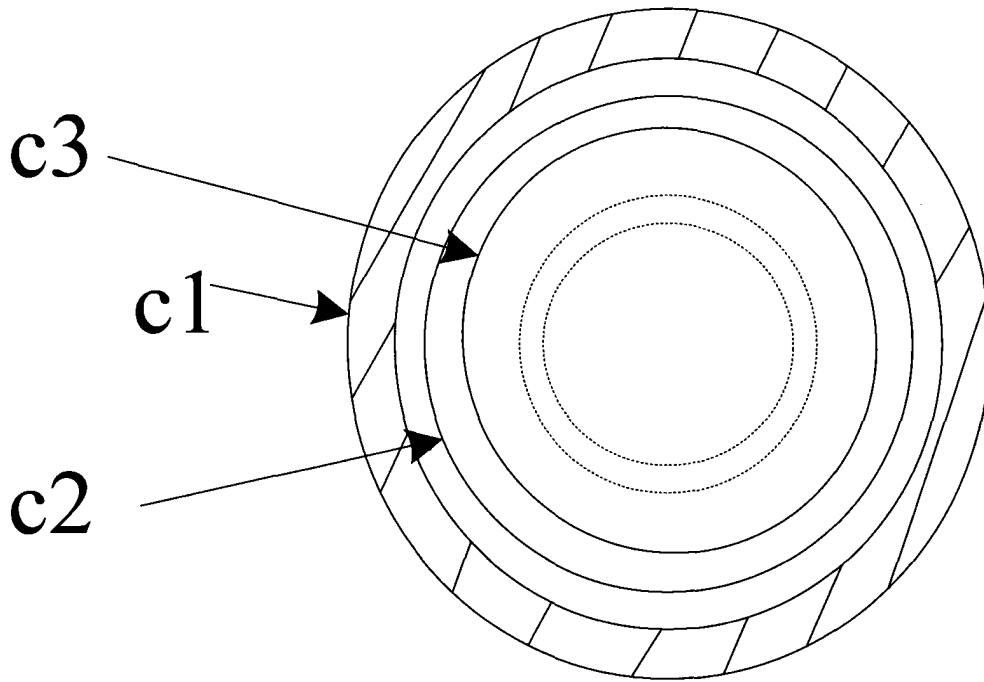


图6

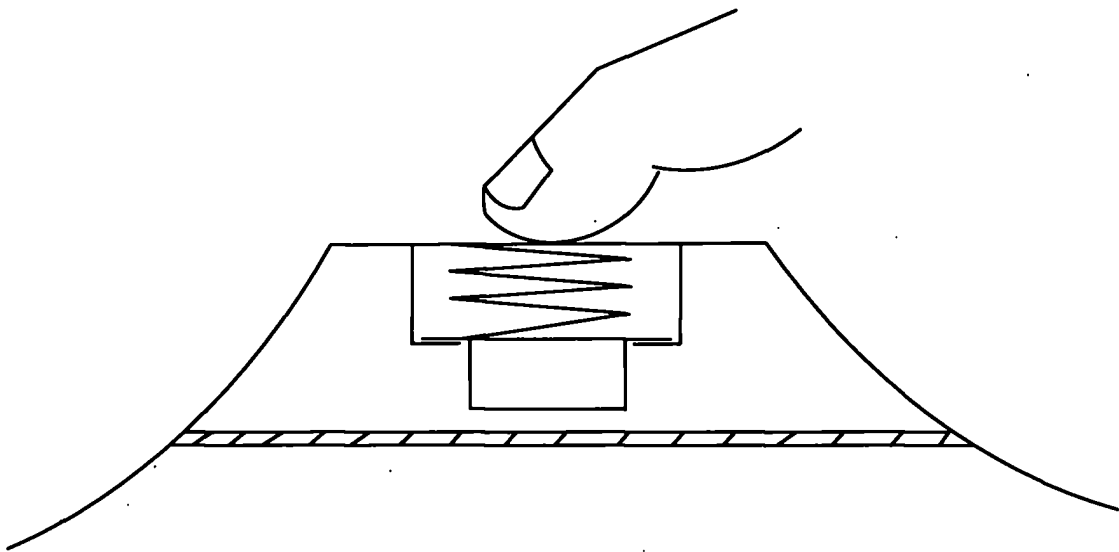


图7